

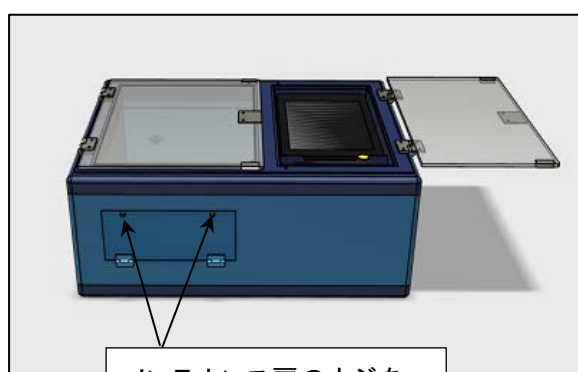
【PDR-NX 初期化マニュアル】

1. はじめに

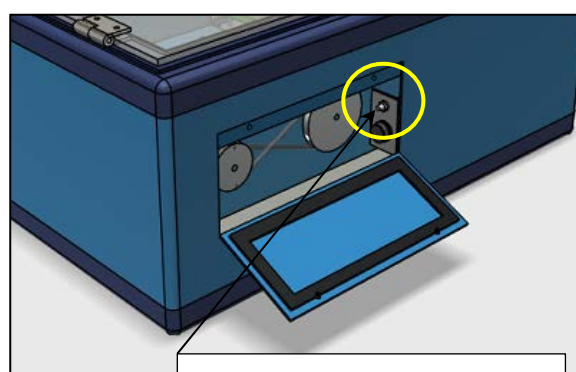
このマニュアルは、測深機が動作不良（おかしな動きをする、操作が出来ないなど）、を
起こしたときに、測深機を初期状態（工場出荷時の状態）に戻す手順を記したものです。
本手順を実施しても、引き続き動作不良を起こす場合は、弊社までご連絡ください。

1) 測深機本体の初期化

- ① 測深機本体の電源スイッチを OFF しておきます。
- ② プラスドライバーで、測深機下面のメンテナンス扉のネジ(2本)を外し、メンテナンス扉を開けて、リセットスイッチの位置を確認します。

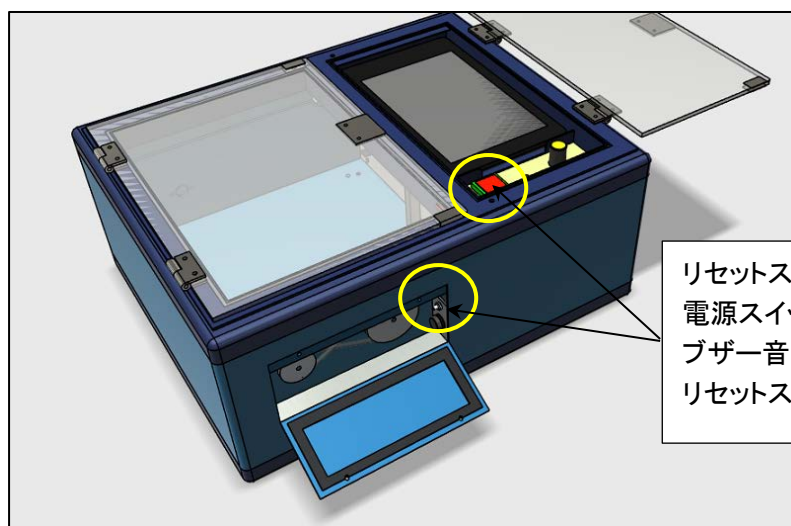


メンテナンス扉のネジを
外します。



ヒューズホルダーの上に
リセットスイッチがあります。

- ③ リセットスイッチを押したまま、電源スイッチを ON します。ブザー音が鳴るので、鳴り終わったら、リセットスイッチを離します。



リセットスイッチを押したまま、
電源スイッチを ON します。
ブザー音が鳴り終わったら、
リセットスイッチを離します。

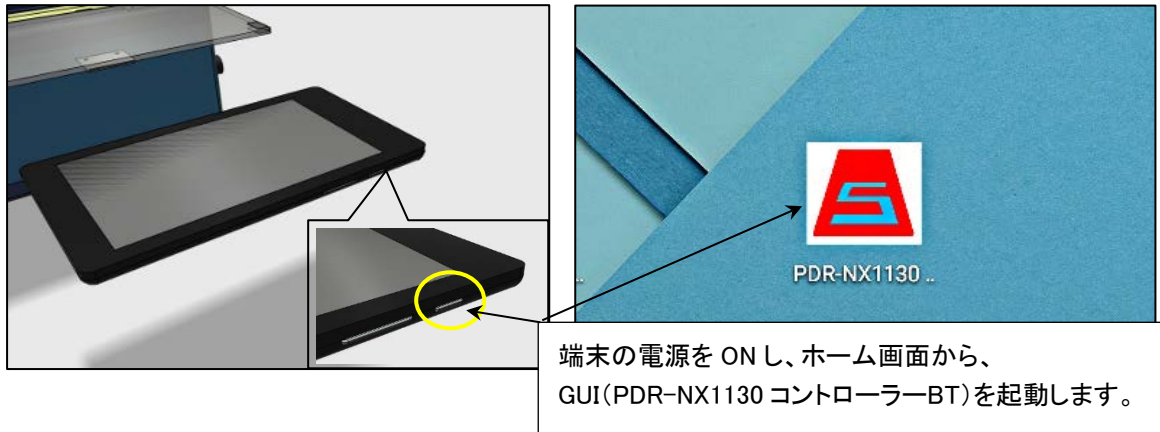
測深機本体の初期化は以上で完了です。

引き続き、GUI(PDR-NX1130 コントローラーBT)の初期化を行います。

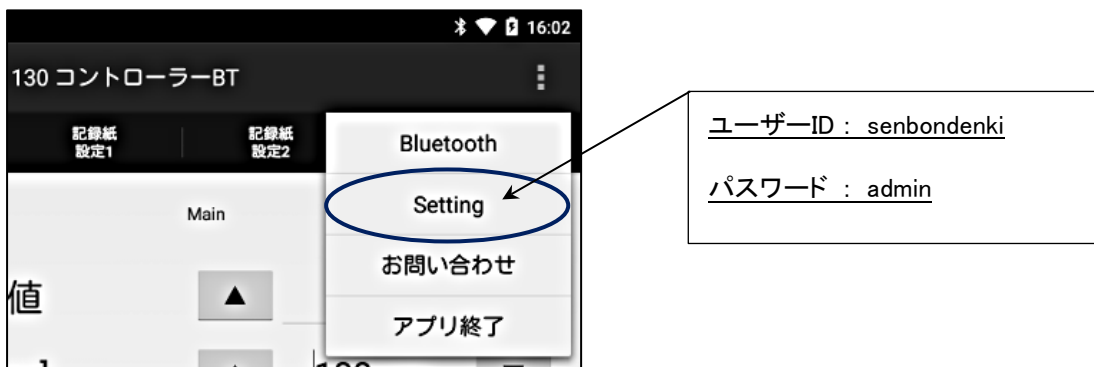
【PDR-NX 初期化マニュアル】

2) GUI(PDR-NX1130 コントローラーBT)の初期化

- ① タブレット端末の電源を ON し、GUI(PDR-NX1130 コントローラーBT)を起動します。



- ② オプションメニューから『Setting』をタップし、設定初期化画面にログインします。



- ③ ブザー音設定にチェックを入れ、設定初期化ボタンをタップした後、終了ボタンをタップします。

