

Precision Echo Sounder

PDR-1200W

User's Manual Ver. 2.7
(120606)

Senbon Denki Co., Ltd.

目次

1.概要	4
2.特長	4
3.構成	4
4.性能及び要目	5
5.系統及び接続図	6
6. 装 備 方 法	7
1) 測量船の選定	7
2) 機器の取り付け	7
3) 電源の選定	7
4) 送受波器の装備	7
7.記録紙の装填	8
8. 電池の交換及び充電	10
8-1 電池の交換	10
8-2 電池の充電（約180分充電）	11
8-3 温度スイッチ	11
8-4 ニッケル水素電池取り扱い上の注意	12
9. 操作部の説明	14
1) 操作部の説明	15
2) 液晶表示の操作例	16

10. 各種液晶表示の説明	17
1) 第1表示 (工場出荷時の設定)	17
2) 第2表示 (工場出荷時の設定)	18
3) 第3表示 (工場出荷時の設定)	18
4) 第4表示 (工場出荷時の設定)	19
5) 第5表示 (工場出荷時の設定)	19
6) 第6表示 (工場出荷時の設定)	20
7) 第7表示 (工場出荷時の設定)	20
8) 第8表示 (工場出荷時の設定)	20
9) 第9表示 (工場出荷時の設定)	21
10) 第10表示 (工場出荷時の設定)	21
11) 第11表示 (工場出荷時の設定)	22
12) 第12表示 (工場出荷時の設定)	23
13) 第13表示 (工場出荷時の設定)	23
14) 第14表示 (工場出荷時の設定)	23
15) 第15表示 (工場出荷時の設定)	24
16) 第16表示 (工場出荷時の設定)	24
11. 運転	25
1) 起動	25
2) レンジの設定	25
3) シフト値の設定	25
4) 自動・手動(シフト)の設定	25
5) 紙送速度の設定	25
6) 吃水量の設定	26
7) 感度調整	26
8) S T Cレベルの調整	26
9) 音速補正量の設定	26
10) 音速補正作業	27
12. 記録の説明	28
13. 保守・点検	29

14. RS232C機能	30
1) 基本仕様	30
2) 接続ケーブル	30
3) CS (CTS) とDR (DSR) の監視のON or OFF	30
4) RS232C制御コマンド	31
5) 送信データフォーマット	31
a) BASIC	31
b) BASIC-T	32
c) PDR-601	33
d) SDC-10	34
15. よくあるトラブルとチェック	35
1) 記録紙を交換したら、記録紙を送らなくなった。	35
2) 記録紙は送るが記録が出ない。	35
3) 記録ON/OFFが出来ない	35
4) 充電しようとしたら、充電器のランプが点灯しない(充電出来ない)	35
5) RS232Cが繋がらない(データがパソコンに流れない)	36
6) RS232Cデータが水深と違う(エラーが多い)	36
7) 感度が高すぎる/低すぎる(いつもと違う)	37
8) 空中で感度チェックが出来ない(エコーが取れない)	37
9) 海底エコーが出ない	37
10) 外部電源を使用すると電源が入らない	37
11) その他の場合	37
16. 本機の初期化	38
1) 初期化の方法	38
2) 初期化の留意点	38
17. 各機器の外観	39

1. 概 要

本機は港湾、水路、河川、湖沼、ダム、運河等の精密測深、及び工事用測量、各種水底障害物等の探知、調査に最適な機器です。

2. 特 長

- 1) 本機は記録紙幅 216mm の感熱記録器の採用により 小型軽量になりました。
- 2) 低消費電力化により、ニッケル水素電池で連続 8 時間位使用可能です。
(但し、記録描画状態／消費電流により異なります。)
- 3) 基本レンジ幅が広いのでレンジ切替が少なく記録が見易くなります。
- 4) 自動感度調整機能の採用により調整が楽になりました。
- 5) 従来のアナログ記録と共にデジタル水深値が得られます。
- 6) デジタル水深値は、液晶表示され、RS232C により、外部に出力されます。
- 7) 記録紙上に、水深値、使用シフト、音速補正值、時刻を印字することもでき、又、外部からの文字入力も可能です。
- 8) 時計機能付きなので、定期的に時間マークや時刻を印字することが可能です。

3. 構 成

項	名 称	数	要 項	重 量 (kg)
1	記 録 器	1	帆布格納袋付	8.0 (電池含まず)
2	送 受 波 器	1	帆布格納袋付	5.0
3	同上装備金具	1	ステンレス製	3.0
4	外部マーク押釦	1	長さ 5m	0.3
5	電源ケーブル	1	長さ 3m	0.3
6	記 録 紙	3	TF-216M-25E	0.35 × 3 本
7	フューズ	2	3A ガラス管入	
8	充 電 器	1	充電ケーブル付	1.0

※ 本書の構成内容及び外観・外形寸法（後述）は、標準品の内容となっています。
お客様とのお打ち合わせにより、納入時の構成内容及び外観・外形寸法は、本書と異なる場合もありますので、その点ご承知おき下さい。

4. 性能及び要目

- | | |
|----------|--|
| 1) 使用電源 | 内蔵ニッケル水素電池、又は外部 12V バッテリー |
| 2) 消費電力 | DC 12V, 1A 以下 (記録描画状態により異なります。) |
| 3) 使用周波数 | 400kHz ± 5kHz |
| 4) 送受波器 | 400kHz 指向角 半減全角 2.5 度 |
| 5) レンジ | (浅) 0 ~ 20, 15 ~ 35, 30 ~ 50, 45 ~ 65
(深) 0 ~ 40, 30 ~ 70, 60 ~ 100, 90 ~ 130 |

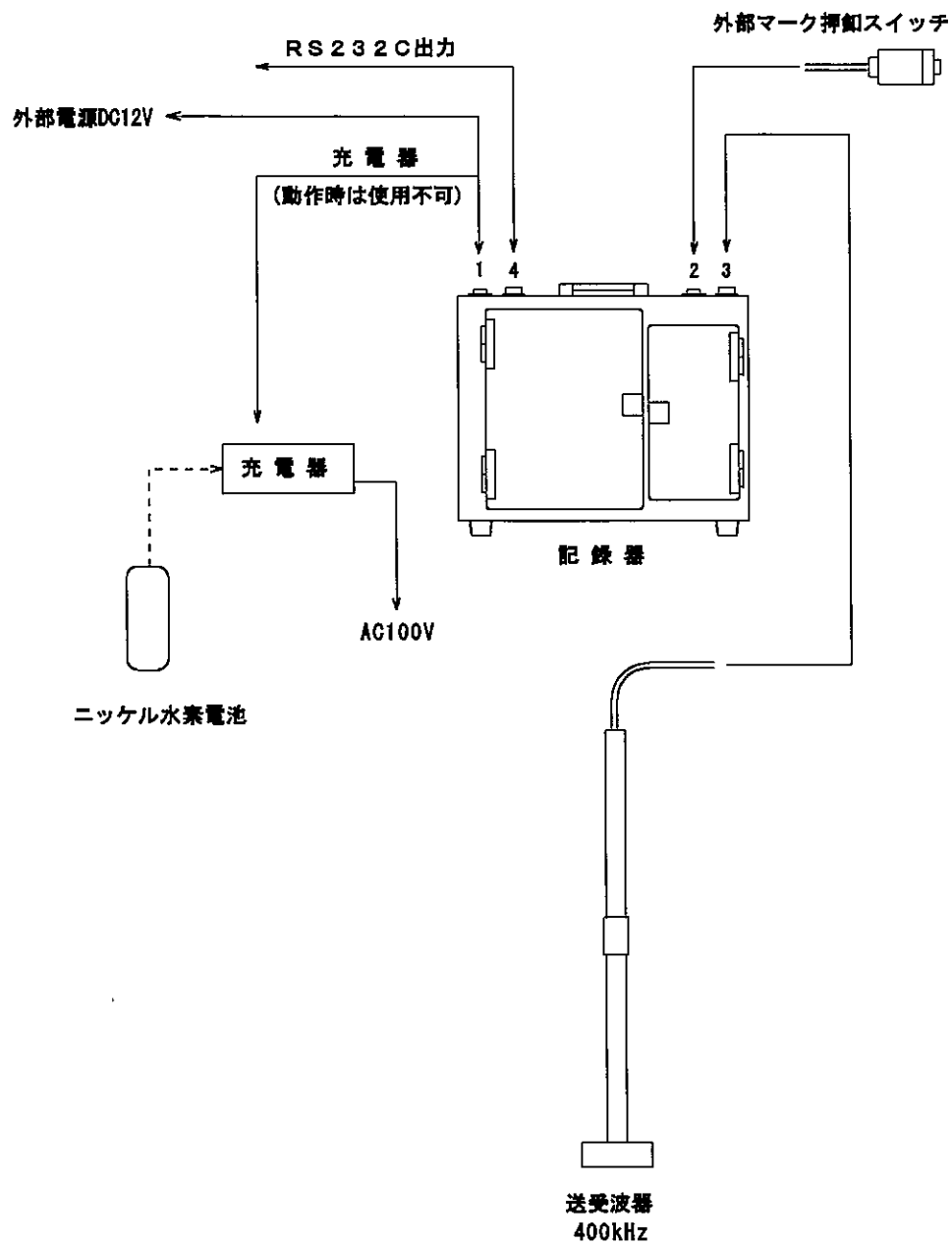
* レンジ=測深能力ではなく、測深能力は使用周波数により決まります。

- | | |
|---------|--|
| 6) シフト | 自動又は手動選択 |
| 7) 縮尺 | (浅) 1/100 (深) 1/200 |
| 8) 可測深度 | アナログ 送受波器下 0.4m ~ 100m (海底状況が良好なとき)
デジタル 送受波器下 1.0m ~ 100m (海底状況が良好なとき) |

* 400kHz 型の場合、レンジ設定に関係なく測深能力は最大 100m 程度となります。
また、海底の低質・傾斜・海況により、可測深度が 100m 以下になる場合も考えられます。

- | | |
|------------|---|
| 9) 測深精度 | ± (0.03+水深× 1/1000) m |
| 10) 発振回数 | 5 回/秒 |
| 11) 感度調整 | 自動又は手動 |
| 12) 吃水調整 | 0.0m ~ 9.99m 迄 1cm 単位切換 |
| 13) 紙送り速度 | 4 段切換 (40, 60, 80, 120mm /分) |
| 14) 仮定音速 | 1500m/sec |
| 15) 音速補正 | 1500m/sec に対し、± 6 % 迄、0.5 % ステップで切換 (バックアップ可) |
| 16) リミット設定 | 送受波器下 0 ~ 15m 迄 1m ステップ切換 (デジタル値のみに関係) |
| 17) ゲート設定 | 海底エコーに対し 8 段切換 (0.5 ~ 5.0m) (デジタル値のみに関係) |
| 18) STC 設定 | 半固定設定 (0 ~ 255 段) |
| 19) 記録方式 | サーマルヘッドによる感熱記録方式 |
| 20) 有効記録幅 | 200mm |
| 21) 使用記録紙 | 216mm 幅× 25m 長 専用感熱紙 (本機ヘッド適合品)
型式 : TF-216M-25E |
| 22) デジタル出力 | RS232C 連続又は外部制御 |
| 23) 内蔵電池 | 12V ニッケル水素電池 (充電式) |
| 24) 内蔵電池容量 | 7000mAh |
| 25) 充電器 | 付属の専用充電器 (CH-11AD 型) のみ 使用可
※ 使用電源 : AC100V のみ |
| 26) 充電時間 | 標準 約 180 分 |
| 27) 使用環境 | 動作温度 0 ~ 55℃ 湿度 20 ~ 80 % |
| 28) 外形寸法 | 390 × 310 × 170 |

5. 系統及び接続図



6. 装 備 方 法

1) 測量船の選定

- (1) 小型船が望ましい。
- (2) 動力付きで運行性がよく、シブキを遮る設備を有する。
- (3) 電氣的、音響的な雑音が少ない。

2) 機器の取り付け

- (1) 海水等のシブキが、出来るだけかからない場所
- (2) 直射日光がなるべく当たらない場所
- (3) 振動の少ない場所

注意： 機械内部に水が入ると重大**な故障の原因になります。
なるべく”窓は閉めて”ご使用ください。

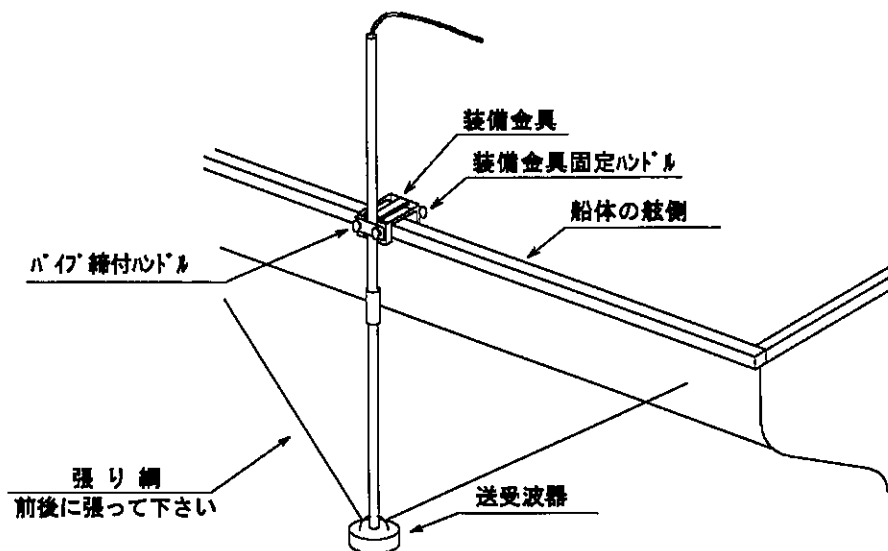
3) 電源の選定

本機は電池を内蔵しているので十分に充電されていれば5時間位は使用可能です。 必要に応じて予備のニッケル水素電池を用意してください。
又、外部バッテリーも使用できます。

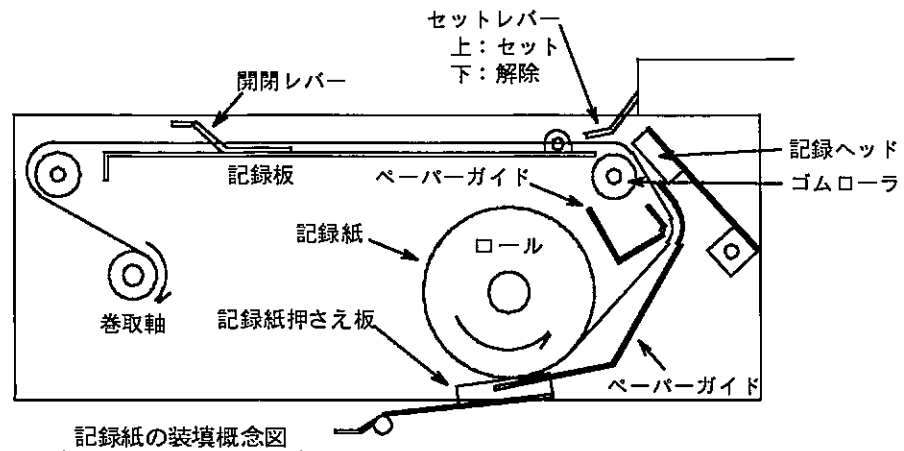
4) 送受波器の装備

装備場所は船尾に近づけると、プロペラの雑音を拾いやすく、船首に近づけると気泡の影響を受けやすいので中央付近が無難です。

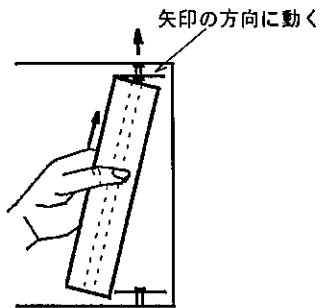
吃水量は一般に0.6～1m位の沈下量が必要です。



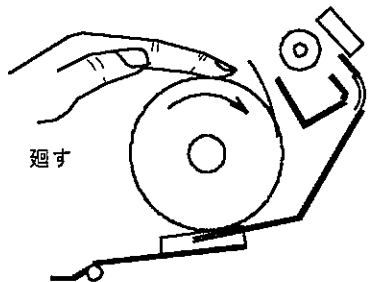
7.記録紙の装填



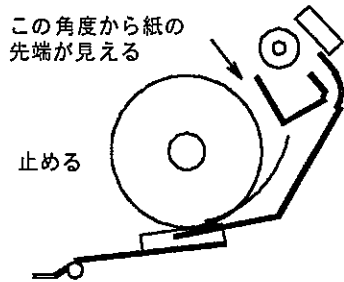
記録紙の装填概念図



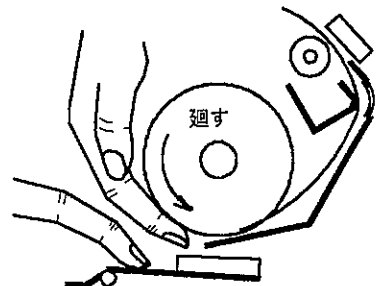
- ① セットレバーを下げる
- ② 記録板を上げる
- ③ 記録紙で上側の軸受けを押しながら
穴を合わせる
- ④ 下側の軸受けに記録紙の軸穴を合わせ
記録紙を下げる
- ⑤ 記録紙の軸穴に軸受けが入っていることを確認



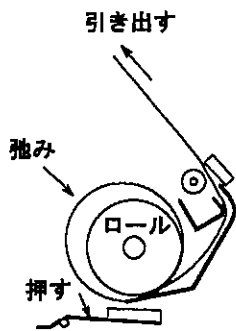
- ⑥ 記録紙を矢印の方向に廻す



- ⑦ 記録紙の先端が上側ペーパーガイドを越えたら
止める



- ⑧ 記録紙押さえ板を押し下げながら
- ⑨ 記録紙を矢印方向にやさしく廻しながら入れる
- ⑩ 記録紙の先端が、ヘッドとローラの間から出て
きたら止める



⑪ 記録紙押え板を押しながら記録紙先端を40cm位引き出す

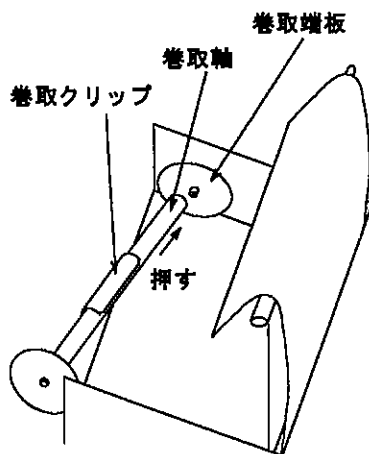
注意： 記録紙は、正しく装填して下さい。

紙検知センサーがペーパーガイド付近に設けられており記録紙誤装填或いは、ロールの弛みによりセンサーが記録紙を検知出来ない場合、紙送りモーターが動作せず記録描画出来ない場合があります。

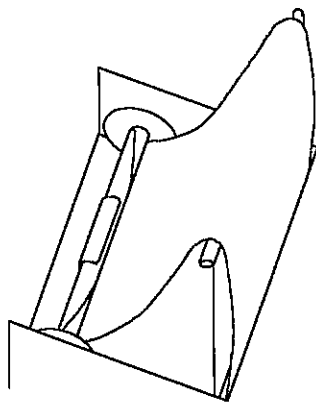
その場合は、記録紙を再度正しく装填し、ロールの弛みを完全にとってください。

* 弛みの取り方

押さえ板を押さえ、記録紙を軽く上方に引く。



⑫ 巻取軸の穴を巻取端板の凸部に合わせて押しながらセットする



⑬ 図のように記録紙を巻取軸に巻き込み巻取クリップで挟み込む

⑭ 弛んだ記録紙を出来るだけ巻取軸に巻き込む

⑮ 記録板を下げる

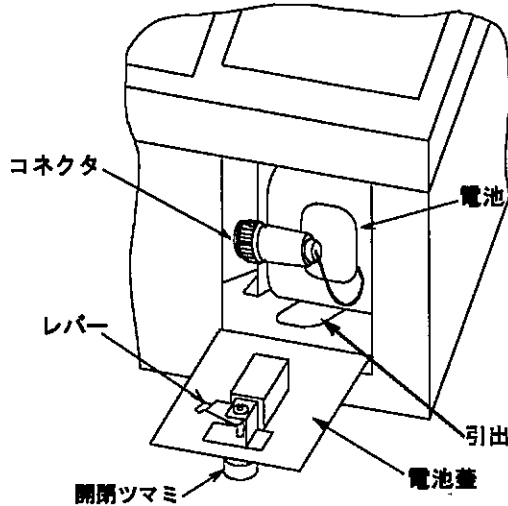
⑯ 電源スイッチを入れ“CHART”ボタンを“FAST”状態で押し続ける

⑰ 記録紙の弛みがある程度とれたら電源スイッチを切る

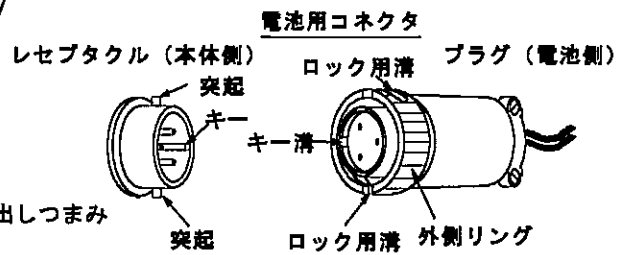
⑱ 記録紙が記録板と平行になっていることを確認しセットレバーを上げる

8. 電池の交換及び充電

8-1 電池の交換

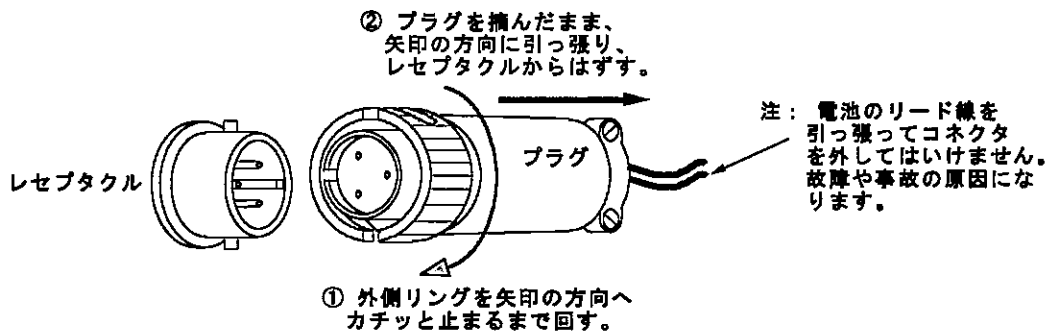


- 1) ツマミを左へ少し廻すと蓋は開きますが、さらに5～6回廻して下さい。
* 廻し方が少ないと、閉める時にバーが受金に当たり、蓋を閉める事が出来ません。



- 2) 電池コネクタを外して下さい。(下図参照)

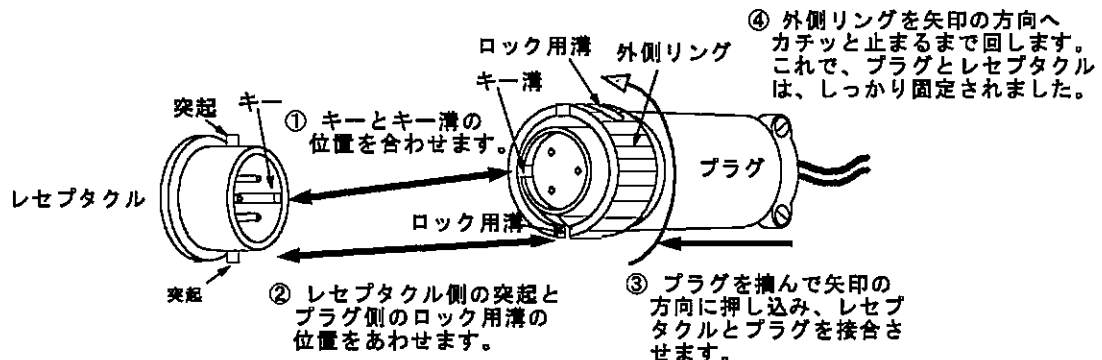
この際、電池のリード線を引っ張らないようにして下さい。



- 3) “引出しつまみ”をつまんで、電池を引き出して下さい。

電池引出しの際、電池のリード線を引っ張らないように注意して下さい。

- 4) 充電した電池を入れてから、コネクタを差し込んで下さい(下図参照)



8-2 電池の充電 (約180分充電)

- 1) 電池を記録器に内蔵したままで充電する場合
記録器の (No.1) コネクタと充電器を専用ケーブルで接続し、充電器の電源を入れて (コンセントを差し込む) 下さい。
- 2) 電池だけで充電する場合
電池のコネクタを充電器に差し込んで充電器の電源を入れて (コンセントを差し込む) 下さい。
- 3) 充電器の表示 (赤ランプ)
 - ・ 点灯中 : 充電中
 - ・ 点滅 : 充電完了
 - ・ 点灯せず : 電池の異常、未接続、または充電器の故障等のトラブル

★ 充電器とニッケル水素電池は、純正の本機専用品のみを使用して下さい。
また、本品を本機以外には使用しないで下さい。

★ 充電は、電池の過熱防止のため、直射日光の当たらない涼しい場所 (屋内) で行って下さい。

★ 充電時 電池は発熱しますが、異常ではありません。

8-3 温度スイッチ

★ 付属のニッケル水素電池には、過熱や過充電 過放電 による 発熱・破損事故を防止する目的で、温度スイッチ (サーモスタットのよう働き) が取り付けられています。

★ 電池が高温 (70℃程度) になると内蔵の温度スイッチが働き、通電が遮断され、記録器はスイッチ"OFF"状態になります (停止する)。

★ 温度スイッチが働くような、電池の過熱の原因としては、車内への放置、直射日光による温度上昇、充電不良等が考えられます (注意して下さい)。

★ 温度スイッチが働き、通電が遮断されても、電池温度が低下すれば、再び通電状態に復帰します。

★★★ 次頁 8-4 ニッケル水素電池取り扱い上の注意は必ずお読み下さい。

8-4 ニッケル水素電池取り扱い上の注意



- ★ 本機に付属のニッケル水素電池は本機以外には使用しないで下さい。
- ★ 充電は必ず付属の専用充電器（CH-11AD）で行って下さい。
- ★ 充放電で電池は発熱します。異常ではありません。
- ★ 本機を使用しない時は電源スイッチは必ず切って下さい。
- ★ 長期間使用しない時はニッケル水素電池を本機から出して保管して下さい。
- ★ コネクターの端子がショートしないように金属類とは別に保管して下さい。
- ★ ニッケル水素電池を火中に投入したり、加熱しないで下さい。
- ★ ニッケル水素電池を分解、改造しないで下さい
- ★ ニッケル水素電池を電源コンセントや車のシガレットライターの差込口などに接続しないで下さい。
- ★★ ニッケル水素電池の液が目に入ったときは、失明の恐れがあるので、すぐきれいな水で充分洗った後、直ちに医師の治療を受けて下さい。
- ★ ニッケル水素電池を水や海水に浸けたり濡らさないで下さい。
- ★ ニッケル水素電池が漏液、変形、変色、破損した時は使用しないで下さい。
- ★★ ニッケル水素電池の液が皮膚や衣服に付いたときはすぐきれいな水で充分洗って下さい。皮膚に障害を起こす場合があります。
- ★ ニッケル水素電池は小児の手の届かない所に保管して下さい。
- ★ コネクターやリード線を持って吊り下げないで下さい。

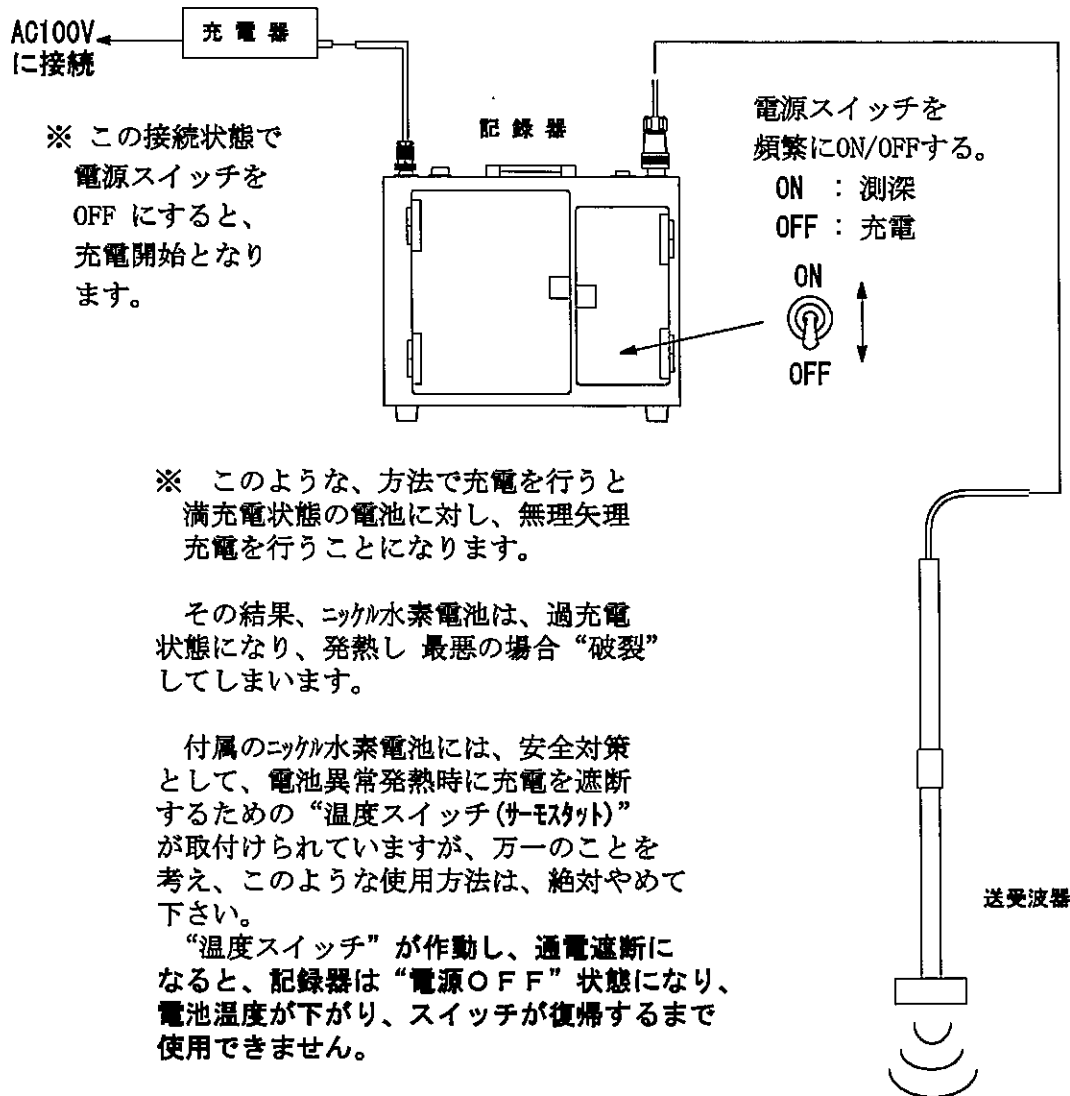
コネクターに海水等がかかると、海水を通じて電流が流れ、発熱します。その時は、コネクター部を真水で洗い、よく乾燥して下さい。但し、電池本体には水がかからないようにして下さい。

- ★ ニッケル水素電池内部には、温度スイッチが内蔵されています。直射日光、車内放置、急激な充放電で電池温度が 70℃程度になると、“断”状態となり、一時的に記録器は電源 OFF となりますので注意して下さい。ニッケル水素電池が高温状態にならないように注意が必要です。

★★★ 下記のような充電方法は、絶対しないで下さい。

最悪の場合、電池が破裂し 大変危険です。

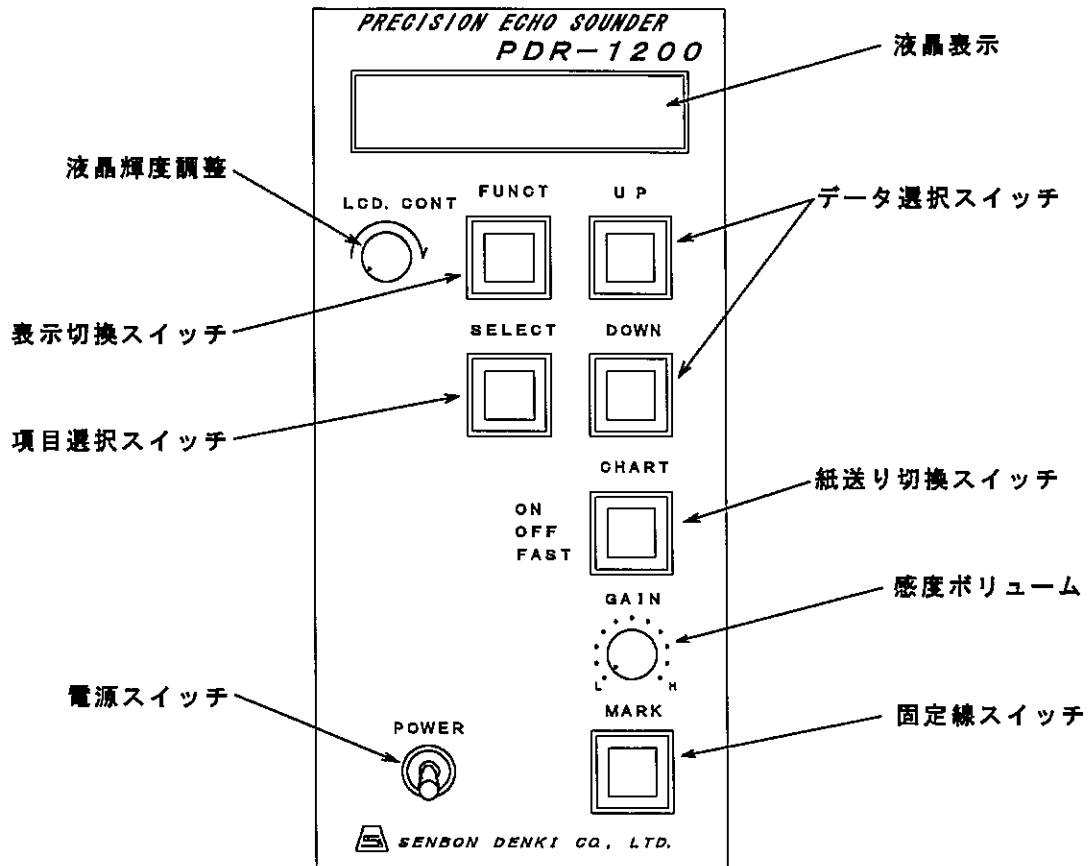
ニッケル水素電池の連続使用時間を長くする目的で、充電器を記録器に接続したまま測深作業を行い、測線変わり等インターバル時に、記録器電源を“OFF”とし 短時間の補充電を頻繁に行うような使用方法は大変危険です。



事故につながらない場合でも、このような使用方法は、電池寿命を極端に縮めてしまいます。

★ ニッケル水素電池が高温になり、内蔵の温度スイッチが動作すると、記録器は“スイッチOFF”状態になります。 注意して下さい。

9. 操作部の説明



1) 操作部の説明

1) 電源スイッチ (POWER)

電源スイッチを入れると、液晶が表示され、記録を開始します。

(記録紙には、最初に年月日時分秒が印字されます)

** 電源スイッチを切るときの状態が、紙送り停止の時は記録を開始しません。

** 各表示の設定は電源スイッチを切ったときの状態を保持します。

** 電源スイッチの再投入は、10秒以上のインターバルをあけて下さい。

短すぎると、誤動作の原因になります。

2) 固定線スイッチ (MARK)

このスイッチを押すと、固定線が引かれ、時間と水深値が印字されます。

(設定により印字を消すこともできます)

3) 感度ボリューム (GAIN)

通常は自動感度で使用しますが、つまみを L ⇄ H に大きく回すと手動に切り替ります。(設定により自動感度に戻すこともできます)

4) 紙送切換スイッチ (CHART)

このスイッチを軽く押すと、記録と停止が切り替ります。

押し続けると早送りになります。(早送りの時は記録されません)

* 紙が送られている時は、スイッチ内のランプが点滅します。

5) 液晶輝度調整 (LCD. CONT)

このつまみで液晶の明るさを調整します。

6) 表示切換スイッチ (FUNCT)

液晶の表示が切り替ります。電源スイッチを入れると、17頁の第1表示が表示され、次に押すと第2、第3……第13の順で表示し、押し続けると最初の表示に戻ります。

7) 項目選択スイッチ (SELECT)

6)の”FUNCT”で選択した画面の中の項目を、このスイッチでカーソルを移動して選択します。(表示が点滅)

8) データ選択スイッチ (UP) (DOWN)

この2つのスイッチで点滅している表示の内容を選択してください。

* 6)、7)、8)については次項の(液晶表示部の操作)を参照して下さい。

2) 液晶表示の操作例

1) 表示全体を替えるには

第1表示
 13v 10:28:35 14.85m
 ±0.0%ManuS1: 0-20m

FUNCT を押す

第2表示
 SPEED= 40mmGAIN=Auto
 DRAFT=060cm STC=212

通常、表示全体を替えるには **FUNCT** を押すと左図の様に、第1……第13の順で表示し、第1表示に戻ります。第2表示は **FUNCT** を1回押した場合です。

b) **SELECT** を押し続けると第1表示(初期画面)⇒第14表示(バーチェックモード)⇒第15表示(測線、測点入力モード)の表示が繰り返されます

c) **FUNCT** と **SELECT** を同時に押し続けると次々と表示が”逆廻り”に替わります。

2) 項目選択

13v 10:28:35 14.85m
 ±0.0%ManuS1: 0-20m

↑
 カーソル(文字が点滅)
SELECT を2度押す

13v 10:28:35 14.85m
 +0.0%ManuS1: 0-20m

↑
 カーソル(文字が点滅)が移動

SELECT

を押すと”カーソル”が移動して文字が点滅します。

3) データ選択スイッチ

13v 10:28:35 14.85m
 +0.0%ManuS1: 0-20m

UP を押す ↑

”1→2→3……→8”と変わる

UP

を押すと点滅している文字の内容が変わります。

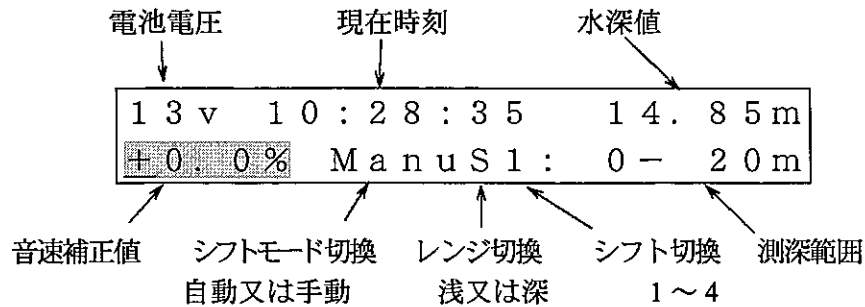
DOWN

を押すと、元に戻ります。

10. 各種液晶表示の説明

* 各表示の設定は電源スイッチを切ったときの状態を保持します。

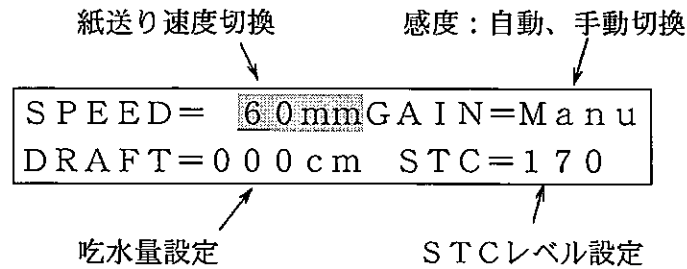
1) 第1表示 (工場出荷時の設定)



- (1) **電池電圧** "13V" (電池電圧により変わります)
電池電圧が10V以下になると、警報が鳴ります。
過放電は電池の寿命を縮めます。
- (2) **現在時刻** "10:28:35" (時刻により変わります)
設定は頁23を参照してください
- (3) **水深値** "14.85m" (水深値により変わります)
測深中の水深値を表示します。
- (4) **音速補正值** "+0.0%"
設定範囲: -6.0~+6.0%"まで0.5%毎に設定可能です。
- (5) **シフトモード切換** "Manu"
シフト値の切換を" AUTO" (自動) 又は" Manu" (手動) に設定します。
- (6) **レンジ切換** "S"
" S" (浅) 1/100 又は" D" (深) 1/200 の縮尺の切換です。
- (7) **シフト切換** "1"
自動シフト時: 水深により自動的に切り替わります。
手動シフト時: " UP" " DOWN" スイッチにより、任意選択します。
- (8) **測深範囲表示** "0-20m"

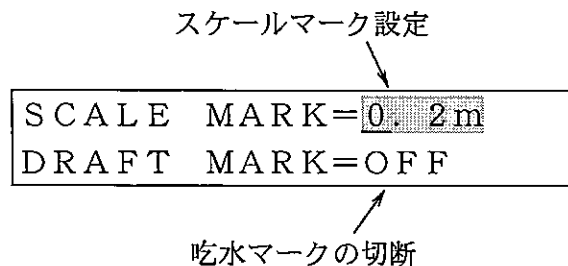
S1	0~20 m	D1	0~40 m
S2	15~35 m	D2	30~70 m
S3	30~50 m	D3	60~100 m
S4	45~65 m	D4	90~130 m

2) 第2表示 (工場出荷時の設定)



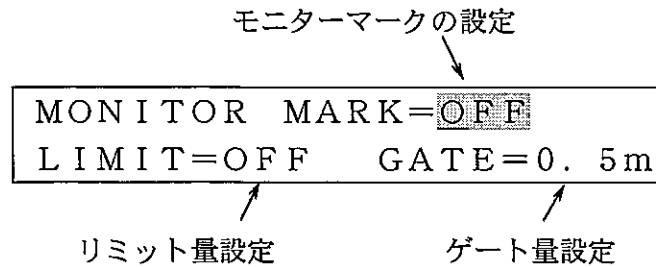
- (1) **紙送り速度切換** " SPEED=60mm "
40mm/分：60mm/分：80mm/分：120mm/分の4段切換です。
- (2) **Auto"自動と"Manu"手動の切換** " GAIN=Manu "
* 自動感度にすると海底からのエコーレベルが一定になり、感度調整の必要がありません
- (3) **吃水量の設定** " DRAFT=000cm "
送受波器の沈下量に合わせる
- (4) **STCレベルの設定** " STC=170 "
STCは発振の残響、海面付近の浮遊物や上層の魚群の反射レベルを下げるための機能です。
* 通常は150～200位で使用します。記録の状態により調整して下さい。(工場出荷時の値は機械により異なります。)
* 記録部の **STC基準=***** のシールの値が基準値となります。
* STCの最大値は255です。255を越える操作をした場合にはエラーとなり、表示は変化しません(ピッとブザーがなります)。
199→200にしたい場合に、+100してしまった場合など。
この場合は、カーソルを"1桁"に合わせ +1 の操作をして下さい。

3) 第3表示 (工場出荷時の設定)



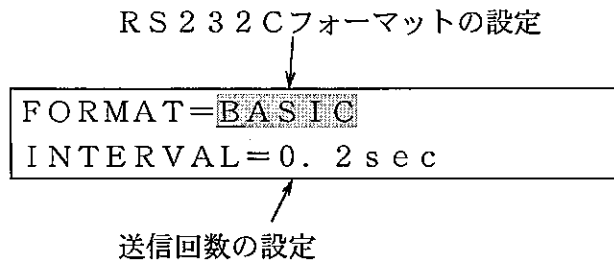
- (1) **スケールマークの設定** " SCALE MARK=0.2m "
0.2m, 1m, 5m, OFFの切換です。
- (2) **吃水マークの切断** " DRAFT MARK=OFF "
ONにすると、設定された吃水量の位置にマークが記録されます。

4) 第4表示 (工場出荷時の設定)



- (1) **モニターマークの設定** " MONITOR MARK=OFF "
得られたデジタル水深値のモニターとして、反射記録の下の設定された位置に点で記録されます。設定量は1m～7mです。
- (2) **リミット量の設定** " LIMIT=OFF "
水面付近の濁りや魚群をデジタル水深値として得ないように制限します。リミット量は発振線下1m～1.5mです。
本機能の設定値は、主にデジタル測深値の取得と自動シフト機能の制御(欠測が続く場合)に影響を及ぼします。
アナログ記録の描画状態には影響を及ぼしません。
- (3) **ゲート量の設定** " GATE=2.0m "
今回得られたデジタル値の上下を、設定された量だけ次のエコーを検索する機能です。大きすぎると濁りや魚群を拾いやすくなります。
設定量: 0.5m, 0.7m, 1m, 1.5m, 2m, 3m, 4m, 5m,
本機能の設定値は、デジタル測深値の取得状況のみに影響を及ぼします。
アナログ記録の描画状態には影響を及ぼしません。

5) 第5表示 (工場出荷時の設定)



- (1) **RS232Cフォーマットの設定** " FORMAT=BASIC "
BASIC, BASIC-T, PDR-601, SDC-10の中から選択します。
- (2) **RS232C送信回数の設定** " INTERVAL=0.2sec "
0.2秒、0.4秒、1秒(各秒に1回)の中から選択します。

* 詳しくは30頁のRS232C機能”を参照して下さい。

6) 第6表示 (工場出荷時の設定)

ボーレートの設定

```
BAUDRATE= 9600bps
CTS, DSR CHECK=ON
```

CTS、DSRの監視の有無の設定

- (1) **ボーレートの設定** "BAUDRATE= 9600bps"
4800, 9600, 19200bpsの中から選択します。
- (2) **CTS, DSR 監視の設定** "CTS, DSR CHECK=ON"
通常7線式の時はON、3線式の時はOFFで使用して下さい。
* 詳しくは30頁の"RS232C機能"を参照して下さい。

7) 第7表示 (工場出荷時の設定)

マークスペースの印字の設定

```
DATA STAMP
SV (%) = ON TIME=5mit
```

音速補正文字の有無

現在時刻の印字間隔

- a) **音速補正文字の印字** のON・OFFの設定です。"SV (%) = ON"
- b) **現在時刻の印字** の有無又は間隔の設定 "TIME=5mit"
5, 10, 20, 30, 60分の中から選択します。

8) 第8表示 (工場出荷時の設定)

カットマークを押したときの印字の設定

```
CUT MARK DATA STAMP
DEPTH=ON TIME=ON
```

水深値文字の有無

時刻の印字の有無

- a) **水深値の印字** のON・OFFの設定です。"DEPTH=ON"
- b) **カットマーク掃引時刻の印字** のON・OFFの設定です。
"TIME=ON"

9) 第9表示 (工場出荷時の設定)

RS232Cのカットコマンドの命令による印字の設定

```
CUT CMD DATA STAMP
DEPTH=ON  TIME=ON
```

↑
水深値文字の有無

↑
時刻の印字の有無

a) 水深値の印字 のON・OFFの設定です。 "DEPTH=ON"

b) カットマーク掃引時刻の印字 のON・OFFの設定です。
"TIME=ON"

10) 第10表示 (工場出荷時の設定)

RS232Cからの文字入力の命令による印字の設定

固定線の有無

```
RxCHARA  CUTMARK=ON
DEPTH=ON  TIME=ON
```

↑
水深値文字の有無

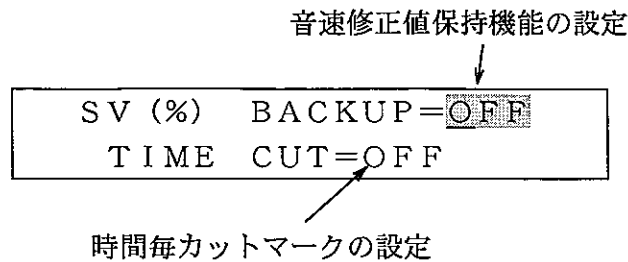
↑
時刻の印字の有無

a) 文字入力時のカットマーク の有無 "CUTMARK=ON"

b) 水深値の印字 のON・OFFの設定です。 "DEPTH=ON"

c) 文字入力時の時刻 の印字のON・OFFの設定です。
"TIME=ON"

11) 第 11 表示 (工場出荷時の設定)



a) **音速修正値保持機能** の設定

” SV (%) BACKUP = OFF ”

“ON” で、スイッチを“断”としても、音速補正値は保持され、次回の起動時には、その音速補正値で運転を開始します。

“OFF” 設定では、起動時に必ず“±0.0%”で運転を開始します。

※ 音速補正値 の 取扱には充分配慮して下さい。

このように、音速補正値は、バックアップ のON/OFFが可能ですが、いずれの場合でも、電源スイッチ投入後に必ず音速補正値の設定状態を確認して下さい。

誤った音速補正値を設定したまま測量を行ってしまいますと、後のデータ整理に支障を来す場合があります。

バックアップ のON : 最終使用時の値が何年でも保持され、本機動作開始時には、その設定値で運転を開始してしまいます。

バックアップ のOFF : 作業中でも、電源切断の度に、音速補正値は、±0.0%に戻ります。

例) -1.0%で作業中、測線変わりで電源をOFF。

↓

次測線測量開始で 電源ON >> 音速補正値は ±0.0%

↓

気付かずに、そのまま測量 してしまわないように要注意

b) **設定した時間毎のカットマーク** の設定

” TIME CUT = OFF ”

a) 5, 10, 20, 30, 60秒の中から選択します。

b) 印字の設定は20頁の” 8) 第8表示 (工場出荷時の表示)

カットマークを押したときの印字の設定 ” に従います。

12) 第 12 表示 (工場出荷時の設定)

年月日時分秒の略

```

YY/MM/DD  HH/MM/SS
DATA STAMP = ON
    
```

電源スイッチを入れた時の現在の 年月日時分秒の印字 の” ON” OFF” 設定です。

13) 第 13 表示 (工場出荷時の設定)

時刻の設定

```

SETUPTIME
08/10/15 08/30/00
    
```

↑ 年 月 日 時 分 秒

カーソルを移動させて 年月日時分秒の設定 を行います。

14) 第 14 表示 (工場出荷時の設定)

(SELECT を押し続けると 3 種類の画面が次々と表示されるので
 パーチェックモードの画面の時にスイッチを離して下さい。)

パーチェック モード

バーの深度に設定

バーの水深値 (E はエラー)

```

Bar Check 1mE . m
+0.0% ManuS1: 0-20m
    
```

表示の下段は、17 頁の (4) ~ (8) を参照して下さい。

(1) バーの深度に設定 ” Bar Check 1m ”

バーを止める, 予定深度に設定します。

(2) バーの測深値 ” E . m ”

バーが予定深度に近くなると、計測を始め、バーの水深値を表示し
 固定線を押すと、その時のバー深度を印字します。

** このバー深度は基準線からの値です。

15) 第15表示 (工場出荷時の設定)

(SELECT を押し続けると3種類の画面が次々と表示されるので
測線、測点 印字モードの画面の時にスイッチを離して下さい。)

この空欄の位置で"UP""DOWN"スイッチを
押すと下の表示に移行する事が出来ます。

測点番号	測線番号	水深値
0000	L0000	E . m
+0.0% ManuS1: 0-20m		

表示の下段は、17頁の(4)~(8)を参照して下さい。

16) 第16表示 (工場出荷時の設定)

測点番号 測線番号

0000	L0000	F-L MODE
+0000	+0000	Separate

連動・非連動

* 15)、16)の測線、測点 印字機能については弊社までお問い合わせ下さい。

11. 運転

1) 起動

電源スイッチを入れると液晶表示部が下図のように表示され、記録を開始します。

13v 10:28:35 14.85m
+0.0 % Manu S1: 0-20m

・最初に年月日時分秒が印字されます。

** 各表示の設定は電源スイッチを切ったときの状態を保持します。

2) レンジの設定

測深範囲に合ったレンジを選択します。(6.5m以深の場合は深レンジ)

13v 10:28:35 14.85m
+0.0 % Manu S1: 0-20m

SELECT を2度押すとカーソルが **S** に移動します。

↑

次に **UP** 又は **DOWN** (どちらでも良い) を押して **S** (浅) 又は **D** (深) を選択します。

3) シフト値の設定

通常は自動シフトでおこないますが、濁りや魚群などにより、海底を自動追尾しない場合は手動で切り替えて下さい。

13v 10:28:35 14.85m
+0.0 % Manu S1: 0-20m

SELECT を押すとカーソルが **1** に移動します。次に **UP** 又は **DOWN** (どちらでも良い) を押して **1**, **2**, **3**, **4** の何れかを選択します。

↑

4) 自動・手動(シフト)の設定

自動シフト、又は手動シフトの設定をします。

13v 10:28:35 14.85m
+0.0 % Manu S1: 0-20m

SELECT を2度押すとカーソルが **Manu** に移動します。

↑

UP 又は **DOWN** を押す

13v 10:28:35 14.85m
+0.0 % Auto S1: 0-20m

次に **UP** 又は **DOWN** (どちらでも良い) を押して **Manu**(手動) 又 **Auto**(手動) の何れかを選択します。

↑

5) 紙送速度の設定

紙送り速度を設定して下さい。

SPEED= 40mm GAIN=Manu
DRAFT=0.60cm STC=212

FUNCT を1度押すと左図の画面になります。次に、**UP** 又は **DOWN** を押して、紙送速度を設定します。

6) 吃水量の設定

送受波器の吃水量に合わせて設定して下さい。

SPEED= 40mmGAIN=Auto
DRAFT= 060cm STC=212
↑

SELECT を押すと **60cm** に移動します。
次に **UP** 又は **DOWN** を押して、吃水量を
設定します。

7) 感度調整

SPEED= 40mmGAIN=Manu
DRAFT= 060cm STC=212
↓

- ・自動感度に設定するには **SELECT** を押して **Manu** を選択します。
次に **UP** 又は **DOWN** を押して、**Auto** に切り替えます。
- ・手動にするには 感度ボリュームを **1~10** に廻すと、自動的に **Manu** (手動) になります。

8) STCレベルの調整

STCは海面付近の浮遊物や上層の魚群などの反射レベルを下げるために

SPEED= 40mmGAIN=Auto
DRAFT= 060cm STC=212

発振線付近の感度を下げる機能です。STC
レベルを上げ過ぎると、海底が出なくなる
ことがあります。

・調整方法

SELECT を何度か押して、カーソルをSTC=212の”10”の位に
合わせます。次に **UP** 又は **DOWN** により、記録を見ながら海底
記録が途切れずに出るように調整します。記録の状態により”100”又は
”1”の位も調整してみてください。(調整範囲：0~255)

- * 海底記録が細すぎてエラーになると、シフトが変わってしまうことが
あるので、少し太めに調整して下さい。

9) 音速補正量の設定

13v 10:28:35 14.85m
+0.0% Manu S1: 0-20m
↑

FUNCT を12回押すと左図の画面になり
ます。

次に、**UP**又は **DOWN** を押して、音速
補正量を設定します。

1 0) 音速補正作業

水中音速は、水温、塩分濃度、水圧などによりことなります。正しい水深を求めるには、測量を行う地点で測量を行う前に必ずバーチェックを行い、正しい音速補正を行う必要があります。以下、簡易なバーチェック法を記します。

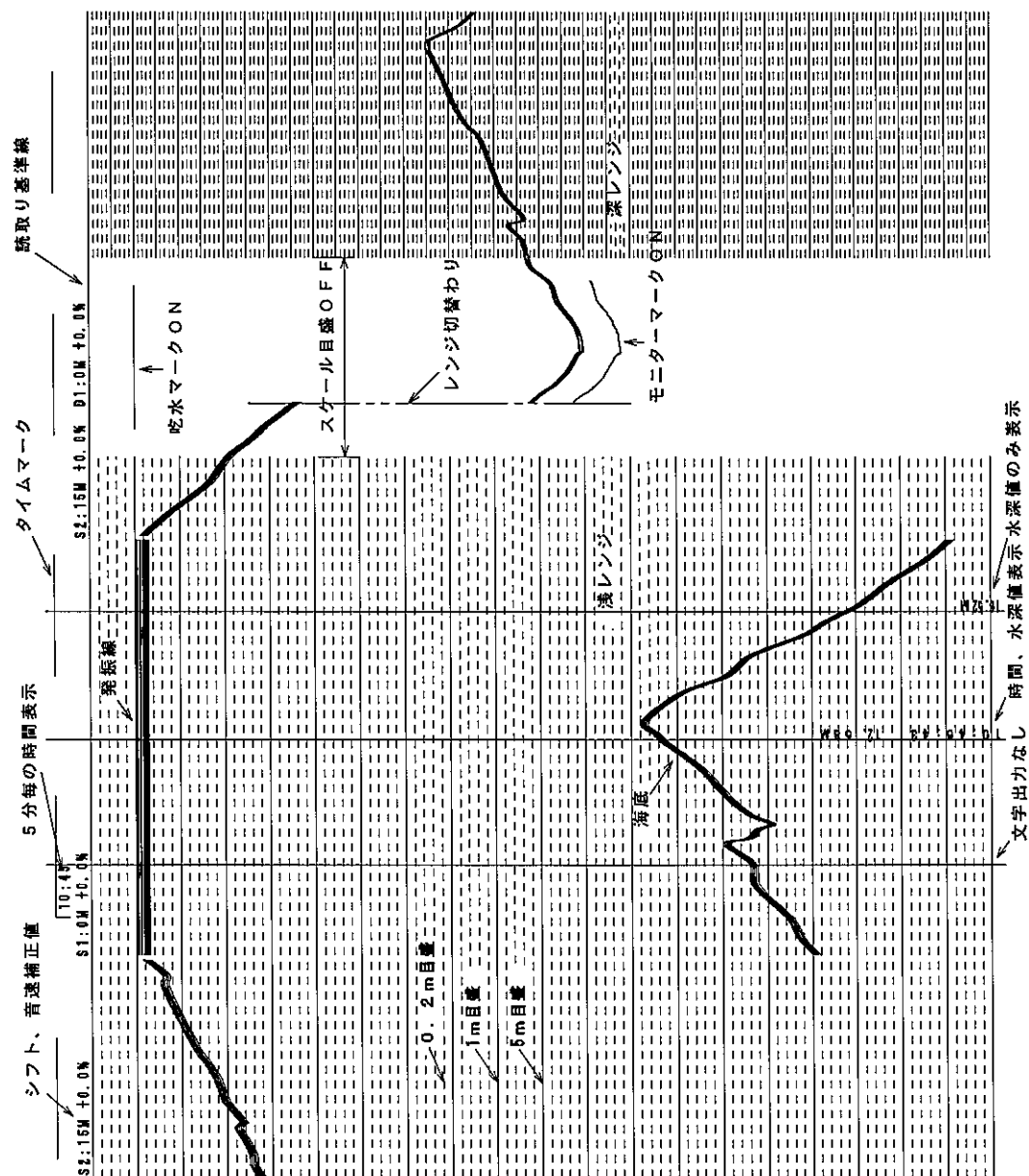
〈 バーチェック法による補正 〉

- (1) 目盛りを印した深度索に反射板を取付け、送受波器の真下に降ろし、海底から数mの位置で目盛りを送受波器の下面に正確に合わせます。
(* 深度索の目盛を間違えないように読んで下さい)
- (2) 記録のスケールマークの目的深度と反射板のエコーが一致するように音速補正值を変えてやります。(* エコーの深度は発振線からの距離になります)
- (3) 次に反射板を2mずつ上げて、階段状の記録を書かせ、エコーがスケールマークと一致しているか、確認します。

* 一致していない時は次のように調整し、再度(3)の作業を行って下さい。

- ・エコーが上にある時 (音速が速い) ⇒ 音速補正を” + ”に
- ・エコーが下にある時 (音速が遅い) ⇒ 音速補正を” - ”に

12. 記録の説明



13. 保守・点検

定期的な点検整備は使用頻度、使用環境にもよりますが、最低2年に1度位は行った方が良いと思います。

- 1) 各スイッチを操作して、確実に作動しているか記録を見て確認する。
- 2) コネクターの接触部が錆びていないか
(時々アルコールで拭いてやると良い)
- 3) ニッケル水素電池は長期間、放置しておくとも自然放電してしまうので使用前には必ず充電して下さい。又、外観に傷や異常が無いか点検して下さい。
- 4) 送受波器はコネクターの接触部が錆びていないか、又、外観に傷や異常が無いか点検して下さい
- 5) 空中での感度の点検
送受波器を壁に対して、直角に30cm位離して置き、感度ボリュームを右へ一杯（自動感度が解除されます）に廻して下さい。
多重エコーが2～3本出ていれば異常ありません。
(STCの影響により発振線の近くはエコーが出ないか細くなります)
感度不足でエコーが出ない場合は、STCの値を000にしてみてください。
下さい。
- 6) 記録濃度の点検
発振線の描画部分等、常に黒く発色している部分は、記録紙の発色時の汚れがサーマルヘッドの印字面に“こびりつき”記録が薄くなることがあります。
(フライパンの焦げ付きのようなものです)
このような場合は、ヘッドを“解除”状態にし、アルコールを含ませた綿棒で、サーマルヘッドの印字面（記録紙との接触面）をよく拭いてみて下さい。
この時、必ず電源は“断”の状態にしてください。

ニッケル水素電池の取り扱いを間違えると、
発熱、火災、失明、皮膚障害、機器の破損
等の重大な事故の原因になります。

14. RS232C機能

1) 基本仕様

- (1) フォーマット BASIC
 BASIC-T
 PDR-601
 SDC-10
- (2) 送信速度 0.2sec, 0.4sec, 1sec, OFF
- (3) 通信速度 4800bps, 9600bps, 19200bps
- (4) 同期方式 非同期方式
- (5) 通信条件 スタートビット：1ビット データビット：8ビット
 ストップビット：1ビット ノンパリティ
- (6) インターフェース
 ・トランシーバIC NJU6402BD
 ・トランシーバ電源 ±12V

2) 接続ケーブル

- (1) ケーブルの接続方法 ケーブル内クロス方式
- (2) ピンアサインと接続

PDR-1200側 (NJW2012)			パソコン側 (DSUB-9ピン/ DE-9S)	
信号名	ピン番号		ピン番号	信号名
SD (TXD)	1	↘	3	SD (TXD)
RS (RTS)	2	↘	7	RS (RTS)
ER (DTR)	3	↘	4	ER (DTR)
RD (RXD)	4	↘	2	RD (RXD)
CS (CTS)	5	↘	8	CS (CTS)
DR (DSR)	6	↘	6	DR (DSR)
SG (GRD)	7	——	5	SG (GRD)

3) CS (CTS) とDR (DSR) の監視のON or OFF

- ・ON時の通信可能条件
 本機側の CS DR信号 が、“アクティブ” の状態で通信可能です。
- ・OFF時
 CS DR信号に関係なく、連続出力になります。

4) RS232C制御コマンド

下記のコマンドを本機に送信することにより、データ送信停止などの制御を行います。

- a) 「: * CR LF」 — カットマーク コマンド
- b) 「: E CR LF」 — 送信停止 コマンド
- c) 「: D CR LF」 — 1データ送信 コマンド
- d) 「: S CR LF」 — 連続データ送信 コマンド
- e) 「: Q CR LF」 — 禁止コマンド
- f) 「: ○○○○○○○○○○○ CR LF」 文字データ印字コマンド
(最大10文字のデータを記録紙に印字する)

5) 送信データフォーマット

a) BASIC

- D0 : スタートコード : (3AH)
- D1 : ダミーデータ SP (20H)
- D2 : 固定線信号 接時 * (2AH) 断時 SP (20H)
- D3 : 水深値 100m桁 (アスキーコード)
- D4 : 水深値 10m桁 (アスキーコード)
- D5 : 水深値 1m桁 (アスキーコード)
- D6 : 水深値 10cm桁 (アスキーコード)
- D7 : 水深値 1cm桁 (アスキーコード)
- D8 : CR (0DH)
- D9 : LF (0AH)

* 測深値がエラーの場合は、D3～D7は (E0000) となります。

b) BASIC-T

D 0	: スタートコード	: (3AH)	
D 1	: 時刻10時桁	(アスキーコード)	
D 2	: 時刻 1時桁	(アスキーコード)	
D 3	: 時刻10分桁	(アスキーコード)	
D 4	: 時刻 1分桁	(アスキーコード)	
D 5	: 時刻10秒桁	(アスキーコード)	
D 6	: 時刻 1秒桁	(アスキーコード)	
D 7	: ダミーデータ	SP (20H)	
D 8	: 固定線信号	接時 * (2AH)	断時 SP (20H)
D 9	: 水深値100m桁	(アスキーコード)	
D 10	: 水深値 10m桁	(アスキーコード)	
D 11	: 水深値 1m桁	(アスキーコード)	
D 12	: 水深値10cm桁	(アスキーコード)	
D 13	: 水深値 1cm桁	(アスキーコード)	
D 14	: CR (0DH)		
D 15	: LF (0AH)		

* 測深値がエラーの場合は、D 9～D 13は (E 0 0 0 0) となります。

c) PDR-601

このフォーマットは、トリンプル社の浅深測量用データ処理プログラム
”HYDRO” 接続を前提としています。

D 0	: スタートコード	:	(3AH)		
D 1	: ダミーデータ		0 (30H)		
D 2	: 固定線信号	接時	1 (31H)	断時	0 (30H)
D 3	: 時刻 10 時桁		(アスキーコード)		
D 4	: 時刻 1 時桁		(アスキーコード)		
D 5	: 時刻 10 分桁		(アスキーコード)		
D 6	: 時刻 1 分桁		(アスキーコード)		
D 7	: 時刻 10 秒桁		(アスキーコード)		
D 8	: 時刻 1 秒桁		(アスキーコード)		
D 9~14	: ダミーデータ		0 (30H)		
D 15	: 水深値 100 m桁		(アスキーコード)		
D 16	: 水深値 10 m桁		(アスキーコード)		
D 17	: 水深値 1 m桁		(アスキーコード)		
D 18	: 水深値 10 cm桁		(アスキーコード)		
D 19	: 水深値 1 cm桁		(アスキーコード)		
D 20~34	: ダミーデータ		0 (30H)		
D 35	: CR (0DH)				
D 36	: LF (0AH)				

* 測深値がエラーの場合は、D 15~D 19は (E 0 0 0 0) となります。

d) SDC-10

D0	: 時刻10時桁	(アスキーコード)
D1	: 時刻 1時桁	(アスキーコード)
D2	: 時刻10分桁	(アスキーコード)
D3	: 時刻 1分桁	(アスキーコード)
D4	: 時刻10秒桁	(アスキーコード)
D5	: 時刻 1秒桁	(アスキーコード)
D6	: ダミーデータ	0 (30H)
D7	: 固定線信号 接時	1 (31H) 断時 0 (30H)
D8	: 水深値100m桁	(アスキーコード)
D9	: 水深値 10m桁	(アスキーコード)
D10	: 水深値 1m桁	(アスキーコード)
D11	: 水深値10cm桁	(アスキーコード)
D12	: 水深値 1cm桁	(アスキーコード)
D13	: 測線番号ヘッダー	L (4CH)
D14	: " 1000桁	(アスキーコード)
D15	: " 100桁	(アスキーコード)
D16	: " 10桁	(アスキーコード)
D17	: " 1桁	(アスキーコード)
D18	: 測点番号ヘッダー	F (46H)
D19	: " 1000桁	(アスキーコード)
D20	: " 100桁	(アスキーコード)
D21	: " 10桁	(アスキーコード)
D22	: " 1桁	(アスキーコード)
D23	: CR (0DH)	
D24	: LF (0AH)	

* 測深値がエラーの場合は、D8～D12は(99999)となります。

15. よくあるトラブルとチェック

当社にお客様からいただくご質問やトラブルとそのチェック方法について、述べます。

1) 記録紙を交換したら、記録紙を送らなくなった。

そして、チャートスイッチの点滅もしていない。

チェック : 記録紙が正しく装填されていないのが原因です。

記録紙が記録板とゴムローラーの間から出てきていませんか？

記録紙は、ゴムローラーと記録ヘッドの間から出てこなければいけません。(記録紙の装填 参照)

記録紙の通り道には、紙検知センサーが設けてあり、本機が記録紙未検知のため強制的に“紙送OFF”となっています。

もう一度 記録紙を装填し直して見て下さい。

2) 記録紙は送るが記録が出ない。

チェック 1 : 記録ヘッドが 上がったままになっていませんか？

セットレバー が セット (上げ状態) になっているか確認して下さい。

(記録紙の装填 参照)

チェック 2 : 電源の ON/OFF を瞬間的に行いませんでしたか？

一度電源を OFF にし、暫くたってから再度 ON してみてください。

(操作部の説明 参照)

3) 記録ON/OFF が出来ない

チェック : CHART (記録 ON/OFF 早送り) スイッチを長く押しすぎいませんか？

長く押ししてしまうと、“OFF” ではなく “早送り” と解釈してしまいます。

す速く “ピッ” という感じで操作して下さい。

(操作部の説明 参照)

4) 充電しようとしたら、充電器の ランプが点灯しない (充電出来ない)

チェック 1 : 充電器の結線が正しいか確認して下さい。使用電源は AC100V のみです。

また、本機を使用しながらの同時充電は出来ません。

必ず、電源OFF の状態か、電池単体 (電池を取り出して) で直接充電して下さい。

チェック 2 : 電池内蔵状態で充電が出来ないのであれば、電池を取り出しての、充電を試みて下さい。

チェック 3 : 充電器の中の 赤いランプ が点灯していますか。

充電器上部の隙間から覗いて見て下さい。

もし、消えていれば、充電器内のヒューズが切れている可能性があります。

電池を取り出しての直接充電なら出来る可能性があります。

- チェック 4 : 電池のコネクタ部を軽く動かしてみてください。
これで、充電器のランプが点灯するようなら、修理が必要です。
申し訳ありませんが、外部電池 (DC12V/車のバッテリー) を使用して作業を行って下さい。
- チェック 5 : ニッケル水素電池単体の電圧をテスターでチェックできますか？
テスターで計測して、電圧が出ない (例えば 1 V 以下) ようなら、電池内部の温度スイッチが OFF 状態の可能性があります。
電池が冷えた状態 (70 °C 以下) でこの状態であれば、電池内部の断線若しくは 温度スイッチの不良が考えられます。
この電池は、残念ながら使用する事が出来ません。
外部電池 (DC12V/車のバッテリー) を使用して作業を行って下さい。

5) RS232C がつながらない (データがパソコンに流れない)

- チェック 1 : 深浅測量用ソフトをお使いの場合は、フォーマット選択等の諸設定を確認して下さい。
- チェック 2 : “ハイパーターミナル” 等の一般通信ソフトで、本機から RS232C データが出力されているか否かを確認して下さい。

※ 実作業に入る前 (少なくとも 3 日前) に、ご使用になるセットで 通信の確認をして下さい (現場での対応は無理な場合も多いのが実状です)。

※ ハイパーターミナルの使い方を事前に修得しておかれることを強くお奨めします。

現場から、このような質問をお受けした場合は、必ずハイパーターミナルによる チェックとその結果をその場でお聞きすることになります。

6) RS232C データが水深と違う (エラーが多い)

- チェック 1 : 深浅測量用ソフトをお使いの場合は、フォーマット選択等の諸設定を確認して下さい。
- チェック 2 : 海底記録確認し、適正な感度を設定してみてください。
- チェック 3 : 縞状のパソコンのインバータノイズが記録紙上に出ていませんか？
その場合は、本体金属部分 (電源コネクタキャップかコネクタが良い) と 装備金具を アース線で つないで 海に対しアースを取って下さい。
- チェック 4 : 測量船の魚探が動いていませんか？
魚探が動いていると、記録紙上に線状の記録が斜めに (階段状) 入ります。また、自動シフト機能も支障をきたします。

7) 感度が高すぎる／低すぎる（いつもと違う）

チェック 1 : STC の値が、標準値（機械毎に異なります）から 大きくずれて
いませんか？ 基準値は、記録板横側にシールで貼ってあります。

チェック 2 : 手動感度で適正感度が得られるか否かを試みて下さい。
自動感度の場合、海底状況（底質等）により適応できない場合もあります。

8) 空中で感度チェックが出来ない（エコーが取れない）

チェック : 空中では、感度が見かけ上とても低くなります。
STC=000 手動感度=最大感度 で試してみてください。
（保守・点検 参照）

9) 海底エコーが出ない

チェック 1 : 他の記録（発振線・マークなど）は出ていますか？
記録紙は動いていますか？ 本項 1) 2) を参照して下さい。

チェック 2 : 送受波器は、本機にしっかり接続されていますか？
基本的なことですが、一番確率の高い原因です。
（系統・接続図 参照）

チェック 3 : 送受波器は水中に入っていますか？
喫水量（送受波器の沈下量）を最大限とって、試してみてください。
気泡等で、エコーが取得できない場合もあります。
（装備方法 参照）

チェック 4 : 送受波器面に細かい気泡が付着していませんか？
送受波器を一旦引き上げて 再度セットしてみてください。
または、送受波器面をふいてみてください。

チェック 5 : 手動シフトにして、現在の水深値が測定範囲内になるようにして
試してみてください。

10) 外部電源を使用すると電源が入らない

チェック 1 : 外部電源の電圧は、10V～14Vの範囲内ですか？
電圧が低いと本機は動きませんが、高すぎても 保護回路が働いて
電源が入らないようになっています。

チェック 2 : 外部電源が、船内電源若しくは充電しながらのバッテリーではない
ですか？ この場合電圧が定格値より、かなり高い場合があります。

チェック 3 : 間違えて、24V等の高い電圧を投入していませんか？
この場合、機器が故障している可能性があります。

11) その他の場合

次ページにあるように、本機を初期化してみてください。

それでも解決されない場合には、お気軽に 弊社までご連絡下さい。

記録異常などの場合には、記録をFAX若しくはメールで送って下さい。

TEL : 055-923-6660 FAX : 055-923-2880 メール : info@senbon.co.jp

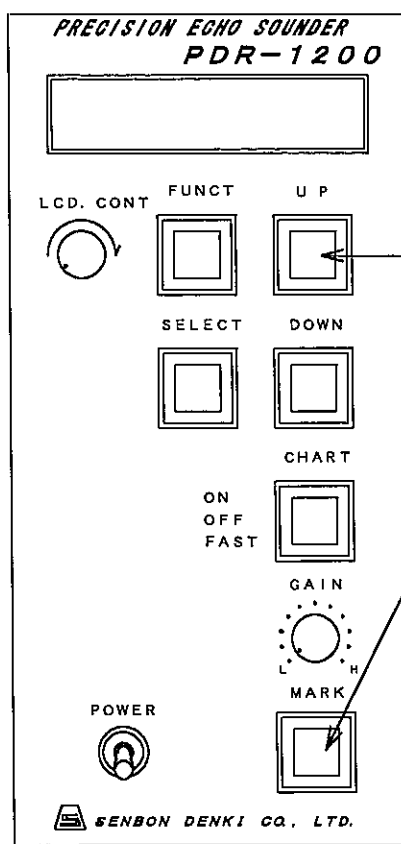
16. 本機の初期化

希に、外来のノイズ等の影響により、本機のデータが壊され、本機が誤作動すること
も考えられます。

通常は、本機を再起動することにより復帰しますが、どうしても正常復帰しない場合に
は、本機の保持データを一度破棄し、メモリーを初期化することをお奨めします。

1) 初期化の方法

- ・一度電源を OFF にして下さい
- ・UPとMARKスイッチを同時に押しながら電源を入れてください
- ・これで本機は、初期化されます



この2ヶのスイッチを同時に押しな
がら電源を投入して下さい。

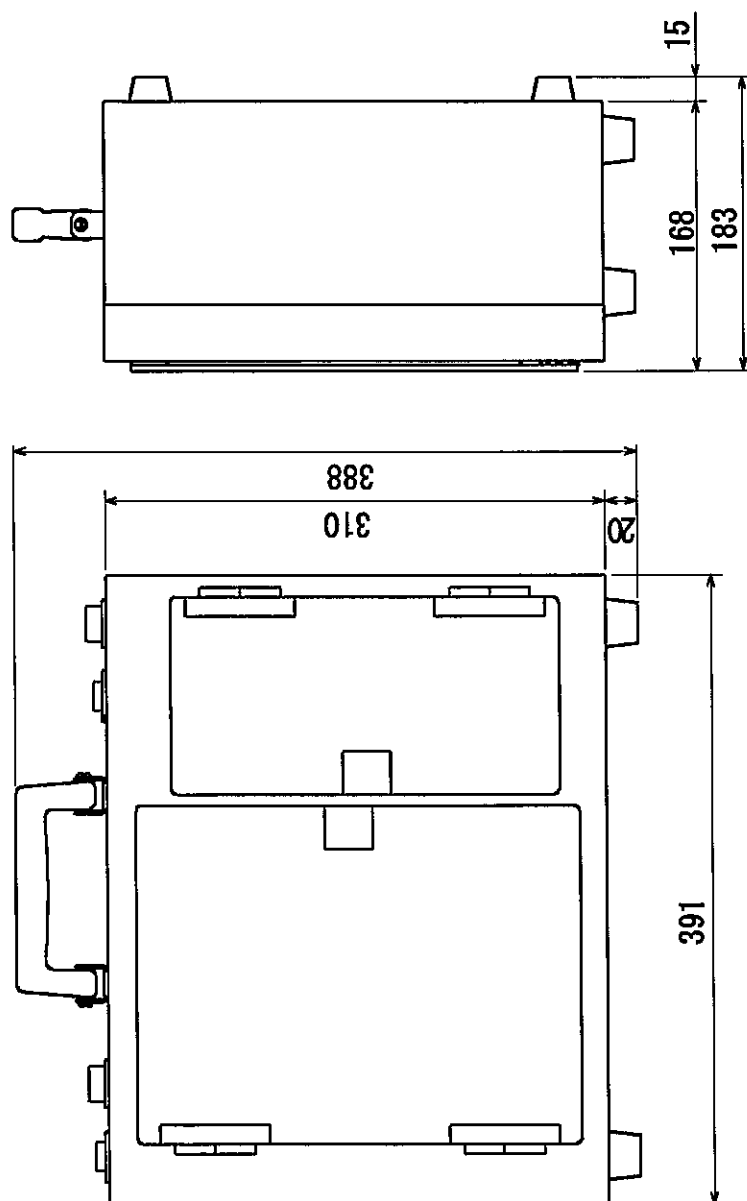
ピーと音がして2～3秒後に、本機は
初期化され、動作を開始します

2) 初期化の留意点

- ・内部で保持されていた、全ての設定項目値は、破棄され初期化されてしまいます。
- ・各設定項目は、時刻も含め、全て再設定する必要があります。

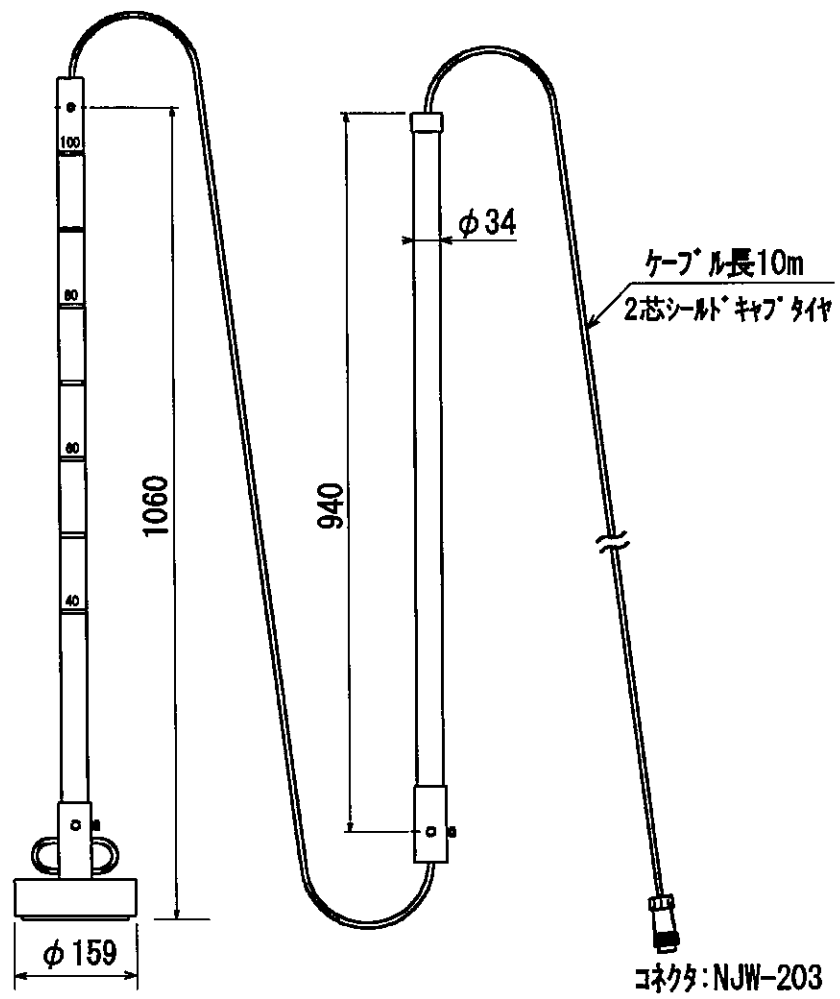
17. 各機器の外観

1) 記録器外形図



記録器外形寸法図

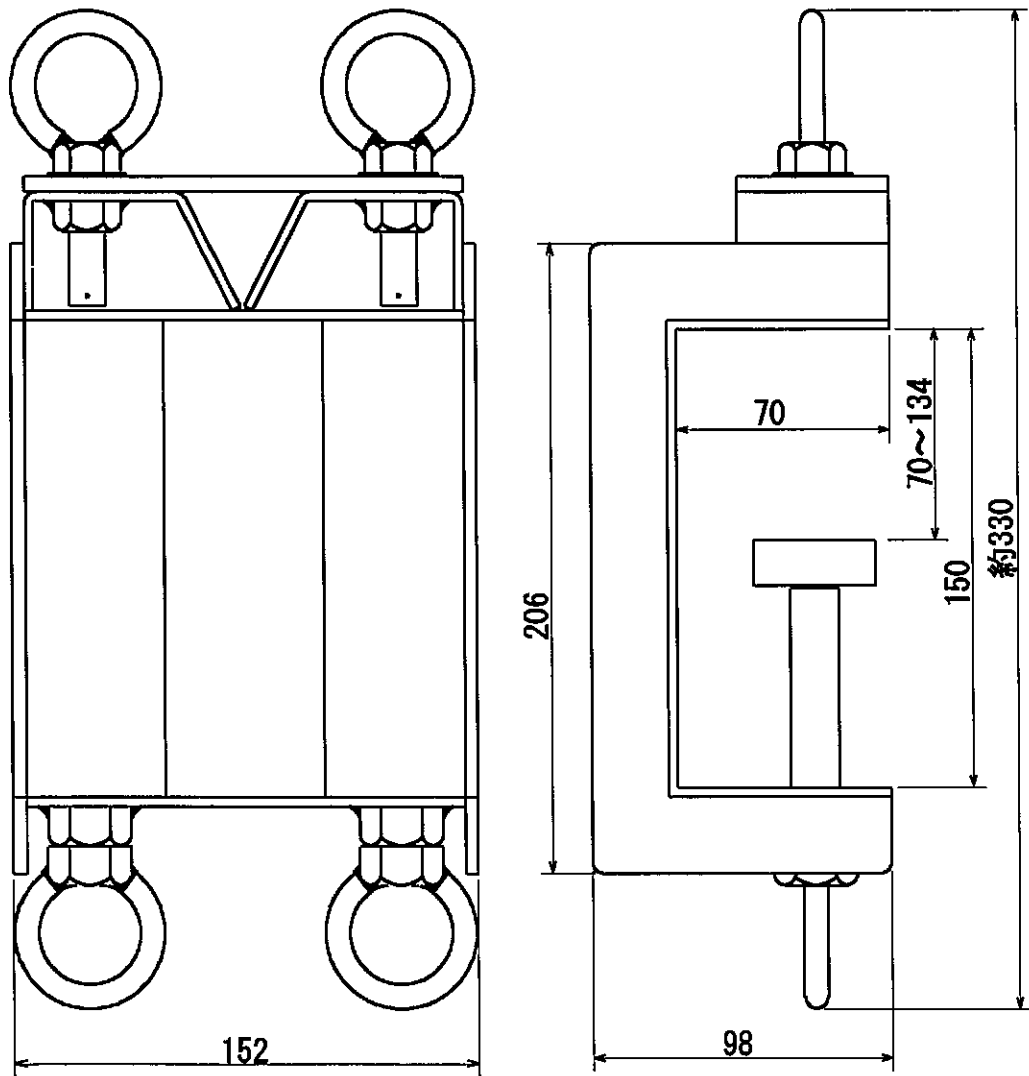
2) 送受波器外形図



送受波器外形寸法図

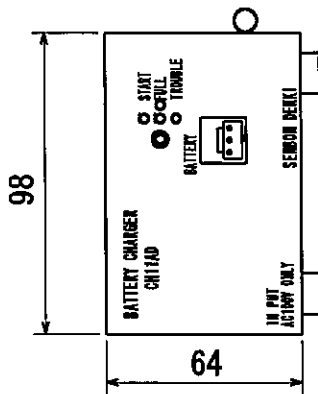
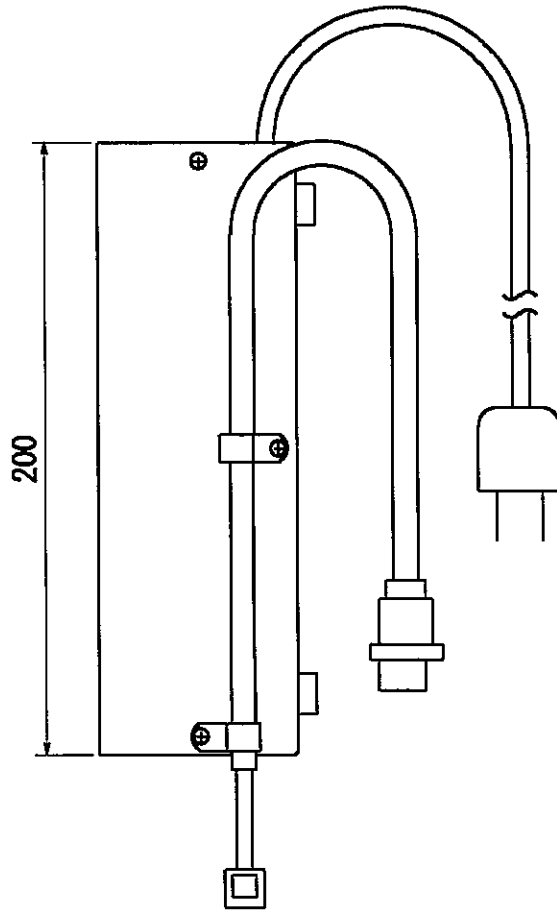
3) 裝備金具外形圖

重量：約3kg
材質：SUS304



裝備金具18型外形寸法圖

4) 充電器外形図



充電器外形寸法図