

新製品

精密音響測深機

PDR1200 / 1200W型シリーズ



 千本電機株式会社

沼津市内浦よりの富士山

■ 用途

港湾、水路、河川、ダム測量
港湾工事の施工管理測量
環境調査に伴う深淺測量

■ 特長

1. 小型軽量、低消費電力

重量は8kg(電池除く)と小型軽量で持ち運びが容易で
内蔵電池で、6～8時間は使用可能です。

2. 感熱記録紙の採用

従来の記録ペン機構を簡素化した感熱ヘッド方式なので、
記録ペン調整が不要です。

感熱記録紙を使用するので、放電破壊記録紙の匂いから
も解放されます。

3. 記録紙幅が広く記録が見易い

記録紙幅が216mmと広い為、レンジ幅が広く取れ、レ
ンジ切替作業が少なくて済み、記録が見易くなります。

4. 自動感度調整

深度変化による感度調整は、マイコン制御により
不要となり、デジタル取得値の精度も増大します。

5. 記録紙上に印字

記録紙上に日付、時刻、水深値、使用レンジ、測深
値、音速補正值を、必要に応じ印字でき、外部(PC
等)から文字入力も出来ます。

6. 各操作がワンタッチで切替

液晶画面を見ながらワンタッチスイッチで各操作が
行えるので取扱が容易です。

7. 記録部停止時でも測深が可能

記録(アナログ)停止時に、液晶画面には測深値を
表示します。

RS-232Cで、測深値等を外部出力できます。

8. 時計機能

定期的な時間マークや時刻を外部に送出する事が出来ます。

9. 多くのオプション機能を準備しています。

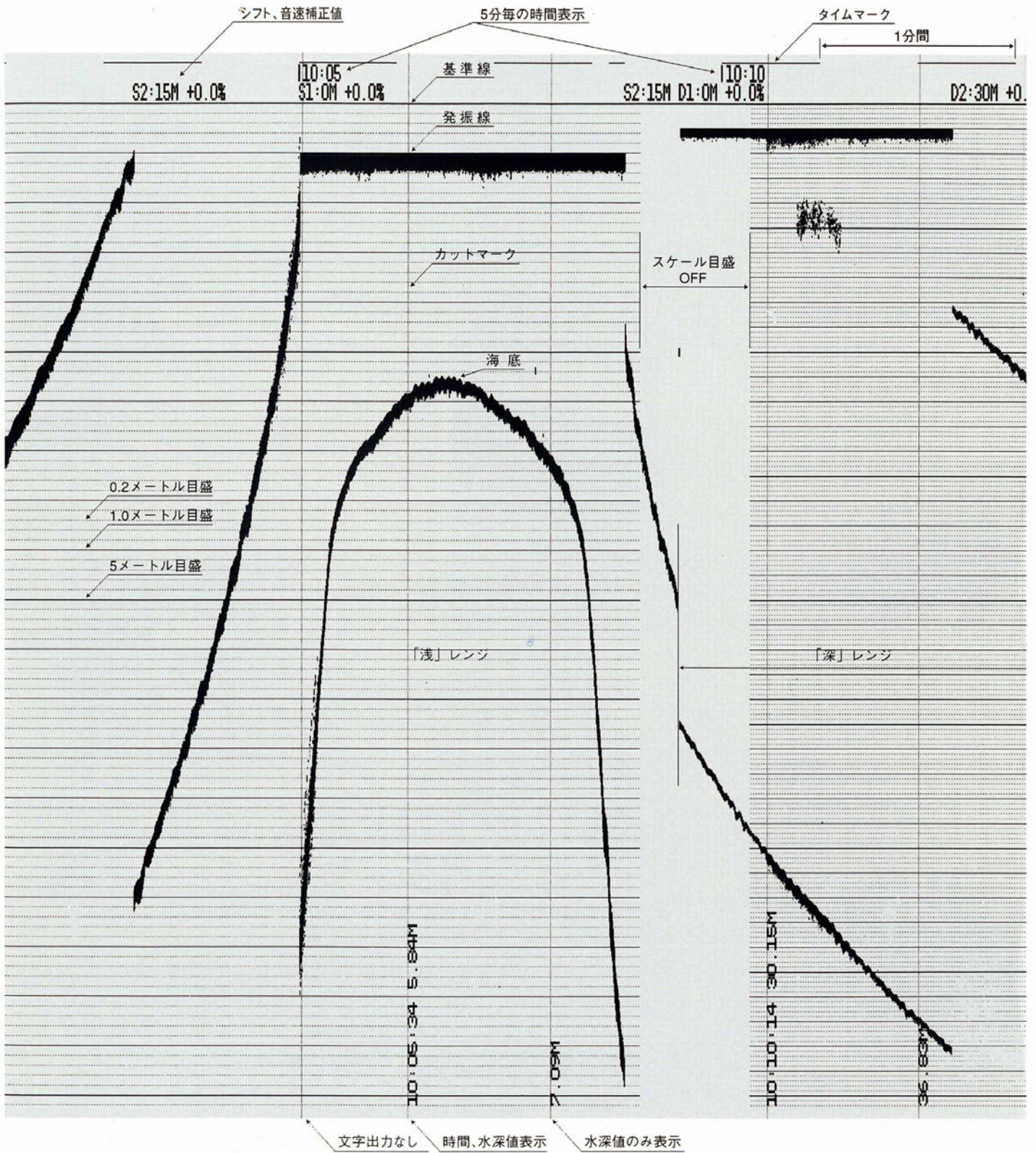
10. W型はダム専用機です。

■ 仕様

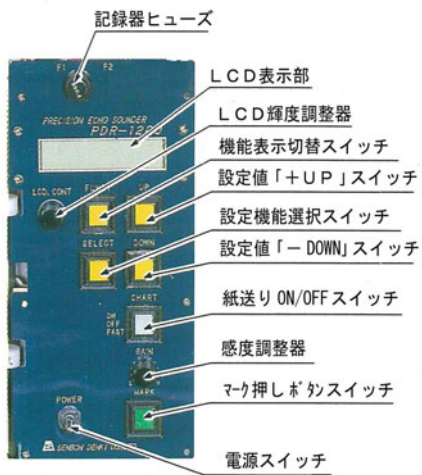
1. レンジ	(浅)0～20, 15～35, 30～50, 45～65m (深)0～40, 30～70, 60～100, 90～130m
2. 縮尺	(浅)1/100 (深)1/200
3. シフト	自動又は手動切替
4. 測深範囲	アナログ送受波器下0.4m～130m * デジタル送受波器下1.0m～130m *
5. 感度調整	自動又は手動調整
6. 使用周波数	200kHz / 400kHz(W型)
7. 送受波器	200kHz、指向角半減全角6度パイプ径φ34 又は400kHz、指向角半減全角2.5度(W型)
8. 使用記録紙	216mm幅 X 25m長 感熱記録紙
9. 精度	±(0.03 + 水深 / 1000) m 以上
10. 記録階調	10階調
11. 紙送り速度	40, 60, 80, 120 mm/分 及び早送り装置付き
12. 音速補正	1500m/sec に対し +6.0 ～ -6.0% 迄、 0.5% ステップ切替え
13. リミット設定	設定可変、0～15mを1メートルステップ切替
14. ゲート設定	海底に対し8段階切替(0.5～5.0m)
15. STC設定	半固定設定0～255段階(8ビット)
16. 時計設定	5段階切替(OFF、10、20、30、60秒)
17. デジタル出力	RS-232C連続又は外部制御
18. 出力フォーマット	当社130型3種、当社SDC対応
19. 出力間隔	4段切替(毎回、間引、1秒毎、OFF)
20. ボーレート	4800, 9600, 19200
21. 文字出力	レンジ、水深値、時刻(OFF可能)
22. 年月日時分秒印字	電源スイッチON時記録紙に印字
23. 時刻表示	5, 10, 20, 30, 60分毎及びOFFの6段階
24. モニターマーク	可変、海底下(1.0～8.0mの範囲)
25. デジタル表示	液晶表示
26. 発振線位置表示	記録紙に表示(OFF切替)
27. スケール目盛	0.2, 1.0, 5.0m 毎及びOFF
28. 液晶表示部	水深値、レンジ、音速補正值、時刻
29. バックチェックモード	バックチェックの値をデジタル入力時に使用
30. 文字入力	外部よりRS-232Cにて10文字の入力が可能
31. 吃水調整	0.0m～9.99m 迄1.0cm単位切替
32. 使用環境	動作温度 -10°～+55°C 湿度 20～80%(結露なき事)
33. 使用電源	内蔵電池又は外部12Vバッテリー
34. 電池充電	付属の充電器にて充電時間2時間
35. 消費電力	DC12V, 1A 以下
36. 重量	約8kg(電池なしの場合)
37. 外形寸法	390×310×170
38. オプション	①ヒープ入力端子 ②潮位入力端子 ③BCD出力 ④RS-232C出力フォーマット (ユーザー専用フォーマット) ⑤航程計(オートログ)接続 ⑥縮尺1/50レンジ

* 海底の状況により側得水深が変わることがあります。

■ 記録説明



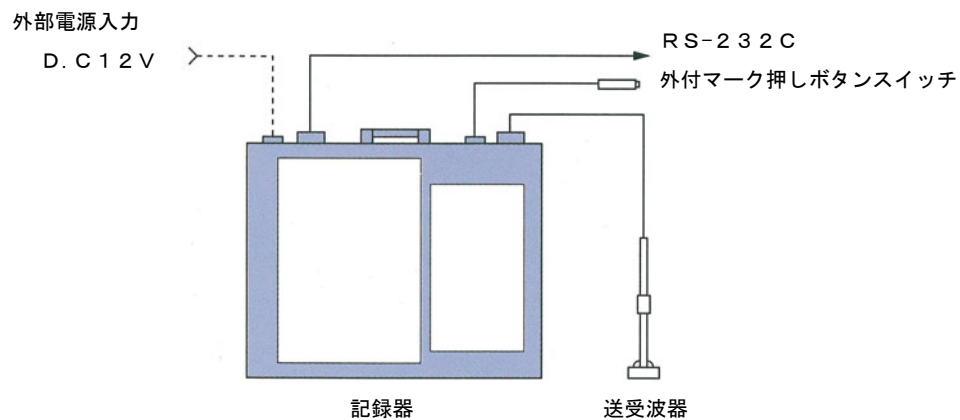
■ 操作パネル説明



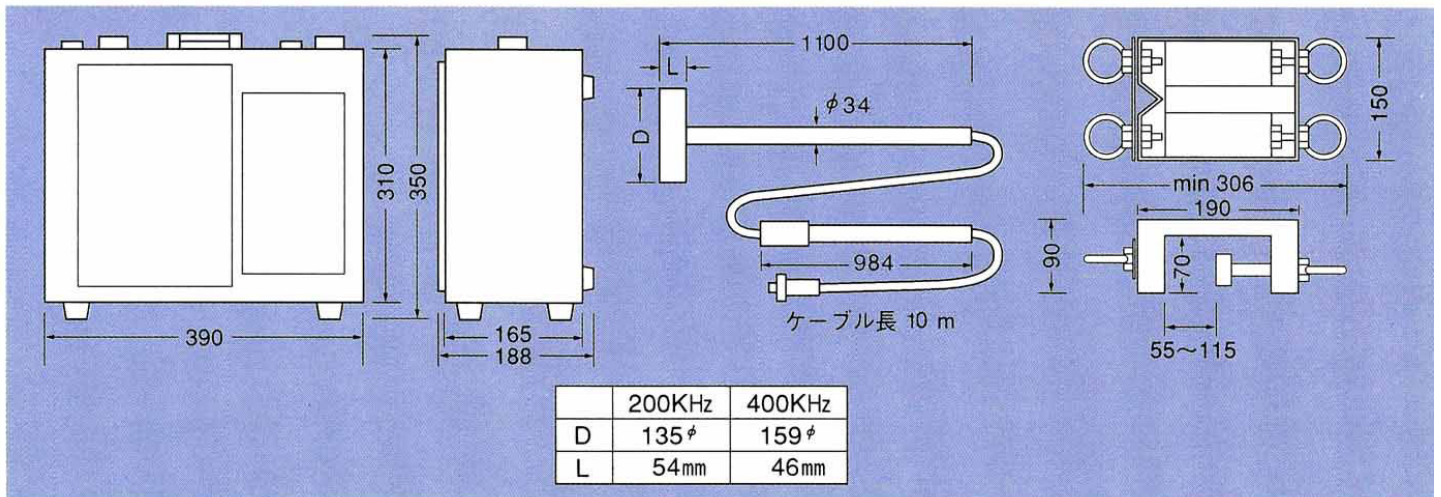
■ 構成

品名	数量	重量(kg)	記事
記録器	1	8.0(電池を除く)	(電池重量約1.5kg)帆布格納袋
送受波器	1	5.0	34SUSパイプ付 ケーブル長10m 布格納袋
同上装備金具	1	3.0	ステンレス製
電源ケーブル	1	0.3	長さ 3m
外付けマーク押しボタンスイッチ	1	0.3	長さ 5m
記録紙	3	0.35×3	216mm幅 X 25m 耐水型感熱紙
充電器	1	1.0	
RS-232Cケーブル	1	0.5	オプション
パーセントスケール	1組		オプション

■ 系統図



■ 外形寸法図



本製品の内容は、製品改良などの為予告なく変更することがありますので御了承ください。
製品の色は、印刷の関係上実際のものとは多少異なる場合があります。

■ 営業品目

精密音響測深機、各種水中音波深査装置、その他特注品もお受けします。

千本電機株式会社

本社工場 静岡県沼津市岡宮1299-3
〒410-0011 電話 (055) 923-6660 (代)
FAX (055) 923-2880
<http://www.senbon.co.jp/>